

SÉPARATEUR CLIMATIQUE DE CONFORT

SR



Biddle

Séparation climatique révolutionnaire

Avec son SR, Biddle franchit une nouvelle étape dans le domaine de la séparation climatique. Cette solution offre un niveau de confort et d'efficacité énergétique inégalé même lorsque les portes restent grandes ouvertes, pour une qualité d'accueil optimale des clients. Le système SR réunit toute l'expertise en séparation climatique acquise par Biddle au cours de ces 60 dernières années.

Éco-énergétique et confortable

Installé au-dessus de l'ouverture de porte, le SR assure des économies d'énergie significatives et un climat intérieur confortable grâce à l'association ingénieuse de quatre technologies. La technologie à infrarouges i-sense intégrée dans la grille de soufflage enregistre les températures par une analyse permanente de l'environnement à proximité de la porte. Ensuite, le système CHIPS ajuste automatiquement l'épaisseur du jet (Controlled Air strength), la portée du jet (redresseur de jet) et la température de soufflage en fonction des températures mesurées. Ainsi, le SR est réglé en continu de façon optimale, de manière à ce que le local soit en permanence à la température souhaitée.

Régulation et suivi intelligents

Biddle propose un large éventail de solutions de régulation : un réglage local, une commande à distance ou l'intégration dans un système de gestion de bâtiment. Le SR est équipé de série d'une régulation auto-active, et notamment du boîtier de régulation b-touch. Quelques données suffisent pour obtenir un aperçu des performances aux alentours de l'ouverture. Il est également possible de bénéficier d'un suivi à distance de la consommation d'énergie et du confort grâce au module de suivi b-connect. La connexion à un système GTC est extrêmement simple grâce à la liaison intégrée de série qui assure la prise en charge du protocole de communication Modbus.



Avantages

Éco-énergétique et confortable

- i-sense enregistre les températures à l'ouverture
- CHIPS ajuste la régulation de manière optimale
- les technologies Redresseur de jet et Controlled Air strength assurent une séparation climatique optimale

Régulation et contrôle intelligents

- régulation auto-active
- module de suivi à distance b-connect
- communication Modbus (intégrée de série)

Simplicité d'installation et facilité d'entretien

- facile à monter et à paramétrer (b-touch)
- régulation intégrée et pré-câblé
- filtres lavables

Et bien plus encore...

- faible niveau sonore
- design personnalisable

Fonctionnement optimal

Un produit adapté aux besoins, une installation dans les règles de l'art et un entretien régulier sont la garantie du fonctionnement optimal du séparateur climatique SR.



Produit adapté aux besoins

Le fonctionnement optimal d'un séparateur climatique nécessite la couverture parfaite de l'ouverture de porte et une puissance calorifique suffisante pour réchauffer le flux d'air froid entrant. La hauteur d'installation, la largeur de porte et la ventilation naturelle sont des facteurs déterminants dans le choix de l'appareil. Le tableau figurant ci-dessous résume les principales caractéristiques. Les conditions - idéales, normales ou défavorables - dépendent de l'importance de la ventilation naturelle et mécanique du bâtiment.

type	conditions					
	favorables		normales		défavorables	
	hauteur ouverture					
	cm	in	cm	in	cm	in
S	<240	<95"	<220	<85"	-	-
M	<280	<110"	<250	<100"	<220	<85"
L	<330	<130"	<300	<120"	<280	<110"

Installation correcte

Pour garantir un fonctionnement parfait, le séparateur climatique doit être installé au plus près de la porte et couvrir au minimum la largeur de l'ouverture de porte. L'installation est réalisée selon les étapes suivantes :

1. Montage

Le temps de montage a été réduit au maximum. Le rail de montage, les pattes de fixation et les tiges filetées permettent une fixation murale ou au plafond, en toute simplicité.

2. Raccordement

Une fois le SR monté, il suffit de le raccorder au boîtier de commande b-touch. Les versions à eau chaude sont livrées pré-câblées et sont équipées, de série, d'une régulation intégrée des débits d'air et de l'eau chaude. Les modèles électriques et hybrides ne sont pas pré-câblés mais sont tous les deux simples à raccorder.

3. Réglage

Le menu d'installation du b-touch vous guide pas à pas dans le paramétrage du séparateur climatique. Après le premier réglage, le système peut également fonctionner sans le b-touch.



Simplicité de paramétrage

Entretien régulier

La régularité d'entretien et de remplacement des filtres est essentielle au fonctionnement optimal. Le boîtier b-touch vous avertit lorsqu'un nettoyage des filtres est nécessaire. Les filtres sont simples à entretenir : un aspirateur suffit pour les dépoussiérer. *Si vous souhaitez en savoir plus sur les avantages commerciaux du SR, n'hésitez pas à demander la brochure spécifique.*

Une solution à chaque situation



Les possibilités offertes par le SR sont infinies. Le séparateur climatique crée une séparation climatique optimale dans chaque ouverture de porte. De plus, le SR est compatible avec un large éventail de sources de chaleur.

Codification :

SR S-100-H3-F

SR	=	SR
Capacité		
S	=	Small (200 - 240 cm) (80" - 95")
M	=	Medium (220 - 280 cm) (85" - 110")
L	=	Large (250 - 330 cm) (100" - 130")
Longueur		
100 - 150 - 200 - 250 cm		
40" - 60" - 80" - 100"		
Batterie de chauffage		
H3	=	Chauffage eau chaude
E	=	Chauffage électrique
A	=	Ambiant (sans chauffage)
Modèle		
F	=	Version apparente
R	=	Version encastrée
C	=	Version cassette

Si vous souhaitez en savoir plus sur le modèle DX, n'hésitez pas à demander la brochure spécifique.

Pour chaque largeur d'ouverture

La juxtaposition des appareils permet de couvrir des largeurs d'ouverture > 250 cm (100").

Possibilités de régulation

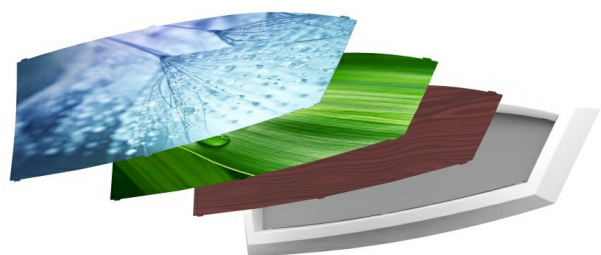
- Régulation auto-active par coffret b-touch
- b-connect monitoring module
- Communication Modbus

Peintures standard

- RAL 9016 (avec touche de couleur capots latéraux en RAL 9006)
- RAL 9006
- Autres teintes RAL classique sont disponibles sur demande

Design personnalisable

Les panneaux de fond des capots latéraux sont livrés en 2 teintes au choix : blanc et gris. Ces panneaux de fonds sont interchangeables et personnalisés à la demande (couleur, logo,...)



Capots latéraux avec panneaux de fond

Livraison & accessoires



i-sense

Technologies

- Technologie à infrarouges i-sense
- CHIPS-technologie
- Controlled Air strength technologie
- Technologie du redresseur de jet



Boîtier de régulation b-touch

Livraison standard

- Régulation sur l'eau : vanne trois voies et servo-moteur (modèle chauffage eau chaude)
- Communication Modbus
- Filtres à air
- Pattes de fixation au plafond
- Raccordement de conduits (conduits non livrés)

Jeu d'accessoire régulation auto-active

- Boîtier de régulation b-touch
- Deux cordons de liaison Biddle : 1 x 5 m (16,4 ft), 1 x 25 m (82 ft)
- Deux capots latéraux (modèle F)



Capots latéraux - 2 couleurs

En option

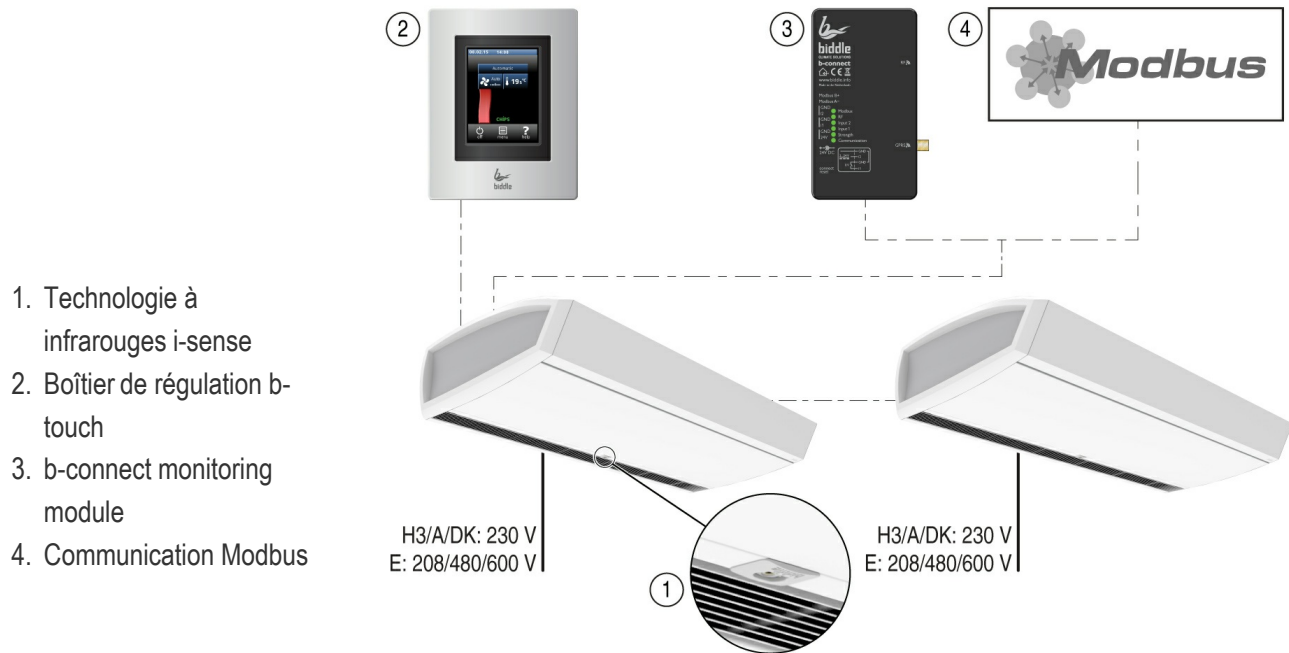
- b-connect monitoring module
- Sonde d'encrassement des filtres
- Equerres de fixation murale : standard et design
- Habillage pour tiges filetées
- Contacteur de porte
- Sonde température extérieure

Options de montage

- Equerres de fixation murale
- De tiges filetées M8 (éventuellement avec habillage pour tiges filetées)

Raccords électriques

Le modèle de SR standard est livré avec le boîtier de régulation b-touch et la technologie à infrarouges i-sense. Il est possible d'utiliser le module de suivi b-connect ou la communication via Modbus.



spécifications



Structure

Le caisson est en tôle d'acier galvanisé. Le panneau d'inspection est sous la face de l'appareil. La grille d'aspiration est composée de lames d'aluminium anodisées assemblées entre elles. Le module d'aspiration, les capots latéraux et la structure sont livrés en version aluminium blanc (RAL 9006) ou blanc trafic (RAL 9016). Les capots latéraux du SR en blanc trafic ont un centre gris (RAL 9006). D'autres coloris classiques du nuancier RAL sont disponibles moyennant un supplément.

Groupe moto ventilateur

Les appareils sont équipés de deux ventilateurs centrifuges (ou plus selon les modèles) double ouïes suspendues sur roulements. La turbine et la volute du ventilateur sont en acier électrozingué. Chaque moteur est équipé d'un thermo-contact assurant une sécurité en cas de surchauffe en coupant le circuit électrique du moteur lorsque la température maximale admissible du moteur est dépassée. Cette information est transmise au boîtier de contrôle Biddle.

Batterie de chauffage eau chaude

Basse température: constituées de tubes de cuivre de 3/8" (S / M) et 1/2" (L / XL) et de lamelles d'aluminium. Les connexions eau chaude sont des raccords femelles en G1". La pression maximale est 6 bars (87 psi) à 110°C (230°F). Une plus grande pression est possible sur demande, jusqu'à 10 bars (145 psi). La différence de pression admissible $\Delta p = 0,5$ bar (7.25 psi) pour les S / M et 1 bar (14.5 psi) pour les L / XL.

Électrique: constitué(e) d'ailettes en aluminium. La batterie est régulée par le contrôle électronique de l'appareil et est équipée d'un thermostat de surchauffe. Post ventilation : lorsque le séparateur climatique est éteint, les ventilateurs peuvent continuer de fonctionner pour réduire la température de la batterie.

Raccordement

Pour raccorder électriquement un appareil à eau chaude ou ambiant, branchez le câble (environ 2 m / 6,5 ft), fourni avec la prise, sur le secteur. Les connexions au réseau d'eau chaude et la plaque de connexion se trouvent sur le dessus de l'appareil. L'appareil à batterie eau chaude n'a pas besoin d'être ouvert pendant l'installation. Le câble d'alimentation des appareils électriques doit être raccordé à l'intérieur du séparateur climatique. Le passage de câble (presse étoupe) se trouve sur le dessus de l'appareil. Il permet de raccorder le câble d'alimentation au bornier de connexion. Le raccordement des séparateurs climatiques SR électriques nécessite une alimentation tétra polaire (tri + terre + neutre).

Explications données techniques

Grâce à la régulation auto-active du séparateur climatique de confort SR, la température de soufflage varie selon la position sélectionnée, en fonction de la situation. Le SR (eau chaude) est compatible avec tous les régimes d'eau de 45/35°C à 90/70°C (113/95°F à 194/158°F).

Puissance de la chaudière

Pour déterminer la puissance maximale que la chaudière doit apporter au séparateur climatique, on peut se baser sur la puissance nécessaire en position 6, 40°C (104°F) de température de soufflage.

Puissance de chauffage maximale

La puissance de chauffage maximale d'un séparateur climatique à eau chaude, électrique ou hybride est la capacité maximale de chauffage en position 6, avec une température de soufflage limitée à 50°C (122°F).

Débit d'eau

Pour les appareils à eau, les débits d'eau sont calculés à partir d'un régime 80/60°C (176/140°F), d'une température de reprise de 20°C (68°F) et d'une température de soufflage de 40°C (104°F). La formule ci-dessous permet de calculer les débits d'eau pour des valeurs différentes. Cette formule permet de déterminer quel débit d'eau est nécessaire pour atteindre une puissance donnée ou quelle puissance sera fournie par le séparateur avec un débit d'eau déterminé.

m_w = Débit d'eau [l/h]

Q = Puissance de chauffage [kW]

C_{pw} = Chaleur spécifique de l'eau (=4.18) [kJ/kg°C]

ΔT_w = Ecart de température eau [°C]

ρ_w = Densité de l'eau à 90°C (=0.984) [kg/l]

$$m_w = \frac{Q}{C_{pw} \Delta T_w \rho_w} 3600 \text{ [l/h]}$$

Perte de charge eau

Si un régime d'eau différent de 80/60°C (176/140°F) est utilisé, la perte de charge peut être estimée avec la formule ci-dessous. Il faut d'abord calculer le débit d'eau (voir ci-dessus).

Δp_{w1} = Perte de charge eau (tableau) [kPa]

Δp_{w2} = Perte de charge eau [kPa]

m_{w1} = Débit d'eau (tableau) [l/h]

m_{w2} = Débit d'eau (formule) [l/h]

$$\Delta p_{w2} = \Delta p_{w1} \left(\frac{m_{w2}}{m_{w1}} \right)^2 \text{ [kPa]}$$

Niveau sonore

Les données sonores des tableaux représentent le champ direct, pour une situation avec porte ouverte et plafond absorbant. Les niveaux sonores pour des situations différentes peuvent être calculés en ajoutant les données adjacentes du tableau.

Porte fermée	+ 1 à 2 dB(A)
Plafond acoustique dur	+ 2 à 3 dB(A)

Des distances et un nombre d'appareils différents peuvent être calculés à l'aide du tableau ci-dessous.
Hypothèse de base : appareil d'un mètre (40"), mesuré à 3 m (120") de distance.

Facteur de correction pour pression sonore en dB(A)

distance		longueur d'appareil											
		m	in	m	in	m	in	m	in	m	in	m	in
m	in	1	40	1,5	60	2	80	2,5	100	3	120	3,5	140
1	40	+9.5		+11.3		+12.6		+13.5		+14.3		+15.0	
2	80	+3.5		+5.3		+6.5		+7.5		+8.3		+9.0	
3	120	0		+1.8		+3.0		+4.0		+4.8		+5.4	
4	160	-2.5		-0.7		+0.5		+1.5		+2.3		+2.9	
5	200	-4.4		-2.7		-1.4		-0.5		+0.3		+1.0	

Chauffage eau chaude (metric)

SR S-100-H3-230/22							
unité de longueur	m	1					
hauteur ouverture	m	2 - 2.4					
tension d'alimentation	V/ph/Hz	230/1/60					
intensité max, moteurs (1 phase)	A	1,15					
puissance maximale	kW	0,26					
puissance de chauffage max.	kW	12,2					
débit d'eau	l/h	619					
perte de charge, 3 voies vannes	kPa	3,09					
régime d'eau	°C	80/60					
poids F / R / C	kg	50/60/58					
température de reprise	°C	20					
température de soufflage	°C	35					40
positions		1	2	3	4	5	6
débit d'air	m³/h	410	590	660	850	1040	1210
puissance de chauffage	kW	2	2,9	3,3	4,3	5,2	8,1
niveau sonore à 3 m	dB(A)	25	33	36	41	46	50

SR S-150-H3-230/22							
unité de longueur	m	1,5					
hauteur ouverture	m	2 - 2.4					
tension d'alimentation	V/ph/Hz	230/1/60					
intensité max, moteurs (1 phase)	A	1,73					
puissance maximale	kW	0,39					
puissance de chauffage max.	kW	18,2					
débit d'eau	l/h	982					
perte de charge, 3 voies vannes	kPa	8,88					
régime d'eau	°C	80/60					
poids F / R / C	kg	71/87/82					
température de reprise	°C	20					
température de soufflage	°C	35					40
positions		1	2	3	4	5	6
débit d'air	m³/h	610	880	990	1280	1550	1820
puissance de chauffage	kW	3,1	4,4	5	6,4	7,8	12,2
niveau sonore à 3 m	dB(A)	27	35	38	43	48	52

Chauffage eau chaude (imperial)

SR S-100-H3-230/22							
unité de longueur	in	40					
hauteur ouverture	in	80 - 95					
tension d'alimentation	V/ph/Hz	230/1/60					
intensité max, moteurs (1 phase)	A	1,15					
puissance maximale	kW	0,26					
puissance de chauffage max.	kBTU/h	41					
débit d'eau	USGPH	164					
perte de charge, 3 voies vannes	psi	0,45					
régime d'eau	°F	176/140					
poids F / R / C	lb	101/132/128					
température de reprise	°F	68					
discharge air temperature	°F	95					104
positions		1	2	3	4	5	6
débit d'air	cfm	240	345	390	500	610	715
puissance de chauffage	kBTU/h	7	10	11	15	18	28
niveau sonore à 10 ft	dB(A)	25	33	36	41	46	50

SR S-150-H3-230/22							
unité de longueur	in	60					
hauteur ouverture	in	80 - 95					
tension d'alimentation	V/ph/Hz	230/1/60					
intensité max, moteurs (1 phase)	A	1,73					
puissance maximale	kW	0,39					
puissance de chauffage max.	kBTU/h	62					
débit d'eau	USGPH	259					
perte de charge, 3 voies vannes	psi	1,29					
régime d'eau	°F	176/140					
poids F / R / C	lb	144/193/182					
température de reprise	°F	68					
discharge air temperature	°F	95					104
positions		1	2	3	4	5	6
débit d'air	cfm	360	520	585	750	915	1070
puissance de chauffage	kBTU/h	10	15	17	22	27	41
niveau sonore à 10 ft	dB(A)	27	35	38	43	48	52

Chauffage eau chaude (metric)

SR S-200-H3-230/22							
unité de longueur	m	2					
hauteur ouverture	m	2 - 2.4					
tension d'alimentation	V/ph/Hz	230/1/60					
intensité max, moteurs (1 phase)	A	2,3					
puissance maximale	kW	0,51					
puissance de chauffage max.	kW	24,3					
débit d'eau	l/h	1344					
perte de charge, 3 voies vannes	kPa	18,62					
régime d'eau	°C	80/60					
poids F / R / C	kg	87/108/102					
température de reprise	°C	20					
température de soufflage	°C	35					40
positions		1	2	3	4	5	6
débit d'air	m³/h	810	1180	1320	1700	2070	2420
puissance de chauffage	kW	4,1	5,9	6,6	8,6	10,4	16,2
niveau sonore à 3 m	dB(A)	28	36	39	44	49	53

SR S-250-H3-230/22							
unité de longueur	m	2,5					
hauteur ouverture	m	2 - 2.4					
tension d'alimentation	V/ph/Hz	230/1/60					
intensité max, moteurs (1 phase)	A	2,88					
puissance maximale	kW	0,64					
puissance de chauffage max.	kW	30,4					
débit d'eau	l/h	1707					
perte de charge, 3 voies vannes	kPa	33,07					
régime d'eau	°C	80/60					
poids F / R / C	kg	112/138/130					
température de reprise	°C	20					
température de soufflage	°C	35					40
positions		1	2	3	4	5	6
débit d'air	m³/h	1010	1470	1650	2130	2590	3030
puissance de chauffage	kW	5,1	7,4	8,3	10,7	13	20,3
niveau sonore à 3 m	dB(A)	29	37	40	45	50	54

Chauffage eau chaude (imperial)

SR S-200-H3-230/22							
unité de longueur	in	80					
hauteur ouverture	in	80 - 95					
tension d'alimentation	V/ph/Hz	230/1/60					
intensité max, moteurs (1 phase)	A	2,3					
puissance maximale	kW	0,51					
puissance de chauffage max.	kBTU/h	83					
débit d'eau	USGPH	355					
perte de charge, 3 voies vannes	psi	2,7					
régime d'eau	°F	176/140					
poids F / R / C	lb	174/238/225					
température de reprise	°F	68					
discharge air temperature	°F	95					104
positions		1	2	3	4	5	6
débit d'air	cfm	480	690	780	1005	1220	1425
puissance de chauffage	kBTU/h	14	20	23	29	35	55
niveau sonore à 10 ft	dB(A)	28	36	39	44	49	53

SR S-250-H3-230/22							
unité de longueur	in	100					
hauteur ouverture	in	80 - 95					
tension d'alimentation	V/ph/Hz	230/1/60					
intensité max, moteurs (1 phase)	A	2,88					
puissance maximale	kW	0,64					
puissance de chauffage max.	kBTU/h	104					
débit d'eau	USGPH	451					
perte de charge, 3 voies vannes	psi	4,8					
régime d'eau	°F	176/140					
poids F / R / C	lb	224/303/286					
température de reprise	°F	68					
discharge air temperature	°F	95					104
positions		1	2	3	4	5	6
débit d'air	cfm	595	865	975	1255	1525	1785
puissance de chauffage	kBTU/h	17	25	28	36	44	69
niveau sonore à 10 ft	dB(A)	29	37	40	45	50	54

Chauffage eau chaude (metric)

SR M-100-H3-230/22							
unité de longueur	m	1					
hauteur ouverture	m	2.2 - 2.8					
tension d'alimentation	V/ph/Hz	230/1/60					
intensité max, moteurs (1 phase)	A	1,53					
puissance maximale	kW	0,31					
puissance de chauffage max.	kW	16,8					
débit d'eau	l/h	769					
perte de charge, 3 voies vannes	kPa	4,68					
régime d'eau	°C	80/60					
poids F / R / C	kg	56/66/64					
température de reprise	°C	20					
température de soufflage	°C	35					40
positions		1	2	3	4	5	6
débit d'air	m³/h	450	630	750	1040	1250	1680
puissance de chauffage	kW	2,3	3,2	3,8	5,2	6,3	11,2
niveau sonore à 3 m	dB(A)	23	31	35	42	48	52

SR M-150-H3-230/22							
unité de longueur	m	1,5					
hauteur ouverture	m	2.2 - 2.8					
tension d'alimentation	V/ph/Hz	230/1/60					
intensité max, moteurs (1 phase)	A	2,29					
puissance maximale	kW	0,47					
puissance de chauffage max.	kW	25,3					
débit d'eau	l/h	1226					
perte de charge, 3 voies vannes	kPa	13,53					
régime d'eau	°C	80/60					
poids F / R / C	kg	80/96/91					
température de reprise	°C	20					
température de soufflage	°C	35					40
positions		1	2	3	4	5	6
débit d'air	m³/h	680	950	1130	1560	1880	2520
puissance de chauffage	kW	3,4	4,7	5,6	7,8	9,4	16,8
niveau sonore à 3 m	dB(A)	24	33	36	44	49	54

Chauffage eau chaude (imperial)

SR M-100-H3-230/22							
unité de longueur	in	40					
hauteur ouverture	in	85 - 110					
tension d'alimentation	V/ph/Hz	230/1/60					
intensité max, moteurs (1 phase)	A	1,53					
puissance maximale	kW	0,31					
puissance de chauffage max.	kBTU/h	57					
débit d'eau	USGPH	203					
perte de charge, 3 voies vannes	psi	0,68					
régime d'eau	°F	176/140					
poids F / R / C	lb	115/146/141					
température de reprise	°F	68					
discharge air temperature	°F	95					104
positions		1	2	3	4	5	6
débit d'air	cfm	265	370	440	615	735	990
puissance de chauffage	kBTU/h	8	11	13	18	21	38
niveau sonore à 10 ft	dB(A)	23	31	35	42	48	52

SR M-150-H3-230/22							
unité de longueur	in	60					
hauteur ouverture	in	85 - 110					
tension d'alimentation	V/ph/Hz	230/1/60					
intensité max, moteurs (1 phase)	A	2,29					
puissance maximale	kW	0,47					
puissance de chauffage max.	kBTU/h	86					
débit d'eau	USGPH	324					
perte de charge, 3 voies vannes	psi	1,96					
régime d'eau	°F	176/140					
poids F / R / C	lb	162/211/200					
température de reprise	°F	68					
discharge air temperature	°F	95					104
positions		1	2	3	4	5	6
débit d'air	cfm	395	555	665	920	1105	1480
puissance de chauffage	kBTU/h	12	16	19	27	32	57
niveau sonore à 10 ft	dB(A)	24	33	36	44	49	54

Chauffage eau chaude (metric)

SR M-200-H3-230/22							
unité de longueur	m	2					
hauteur ouverture	m	2.2 - 2.8					
tension d'alimentation	V/ph/Hz	230/1/60					
intensité max, moteurs (1 phase)	A	3,06					
puissance maximale	kW	0,63					
puissance de chauffage max.	kW	33,7					
débit d'eau	l/h	1682					
perte de charge, 3 voies vannes	kPa	28,44					
régime d'eau	°C	80/60					
poids F / R / C	kg	100/121/115					
température de reprise	°C	20					
température de soufflage	°C	35					40
positions		1	2	3	4	5	6
débit d'air	m³/h	900	1260	1500	2080	2500	3360
puissance de chauffage	kW	4,5	6,3	7,5	10,5	12,5	22,4
niveau sonore à 3 m	dB(A)	26	34	38	45	51	55

SR M-250-H3-230/22							
unité de longueur	m	2,5					
hauteur ouverture	m	2.2 - 2.8					
tension d'alimentation	V/ph/Hz	230/1/60					
intensité max, moteurs (1 phase)	A	3,82					
puissance maximale	kW	0,78					
puissance de chauffage max.	kW	42,1					
débit d'eau	l/h	2139					
perte de charge, 3 voies vannes	kPa	50,56					
régime d'eau	°C	80/60					
poids F / R / C	kg	124/150/142					
température de reprise	°C	20					
température de soufflage	°C	35					40
positions		1	2	3	4	5	6
débit d'air	m³/h	1130	1580	1880	2610	3130	4190
puissance de chauffage	kW	5,6	7,9	9,4	13,1	15,7	28,1
niveau sonore à 3 m	dB(A)	27	35	39	46	52	56

Chauffage eau chaude (imperial)

SR M-200-H3-230/22							
unité de longueur	in	80					
hauteur ouverture	in	85 - 110					
tension d'alimentation	V/ph/Hz	230/1/60					
intensité max, moteurs (1 phase)	A	3,06					
puissance maximale	kW	0,63					
puissance de chauffage max.	kBTU/h	115					
débit d'eau	USGPH	444					
perte de charge, 3 voies vannes	psi	4,12					
régime d'eau	°F	176/140					
poids F / R / C	lb	203/267/254					
température de reprise	°F	68					
discharge air temperature	°F	95					104
positions		1	2	3	4	5	6
débit d'air	cfm	530	740	885	1225	1470	1975
puissance de chauffage	kBTU/h	15	22	26	36	43	77
niveau sonore à 10 ft	dB(A)	26	34	38	45	51	55

SR M-250-H3-230/22							
unité de longueur	in	100					
hauteur ouverture	in	85 - 110					
tension d'alimentation	V/ph/Hz	230/1/60					
intensité max, moteurs (1 phase)	A	3,82					
puissance maximale	kW	0,78					
puissance de chauffage max.	kBTU/h	144					
débit d'eau	USGPH	565					
perte de charge, 3 voies vannes	psi	7,33					
régime d'eau	°F	176/140					
poids F / R / C	lb	251/330/313					
température de reprise	°F	68					
discharge air temperature	°F	95					104
positions		1	2	3	4	5	6
débit d'air	cfm	660	925	1105	1535	1840	2470
puissance de chauffage	kBTU/h	19	27	32	45	54	96
niveau sonore à 10 ft	dB(A)	27	35	39	46	52	56

Chauffage eau chaude (metric)

SR L-100-H3-230/22							
unité de longueur	m	1					
hauteur ouverture	m	2.5 - 3.3					
tension d'alimentation	V/ph/Hz	230/1/60					
intensité max, moteurs (1 phase)	A	3,1					
puissance maximale	kW	0,58					
puissance de chauffage max.	kW	31,8					
débit d'eau	l/h	1334					
perte de charge, 3 voies vannes	kPa	5,43					
régime d'eau	°C	80/60					
poids F / R / C	kg	69/82/80					
température de reprise	°C	20					
température de soufflage	°C	35					40
positions		1	2	3	4	5	6
débit d'air	m³/h	940	1370	1630	2180	2680	3170
puissance de chauffage	kW	4,7	6,9	8,2	10,9	13,4	21,2
niveau sonore à 3 m	dB(A)	31	39	42	48	53	56

SR L-150-H3-230/22							
unité de longueur	m	1,5					
hauteur ouverture	m	2.5 - 3.3					
tension d'alimentation	V/ph/Hz	230/1/60					
intensité max, moteurs (1 phase)	A	4,64					
puissance maximale	kW	0,87					
puissance de chauffage max.	kW	47,7					
débit d'eau	l/h	2200					
perte de charge, 3 voies vannes	kPa	17,19					
régime d'eau	°C	80/60					
poids F / R / C	kg	103/121/118					
température de reprise	°C	20					
température de soufflage	°C	35					40
positions		1	2	3	4	5	6
débit d'air	m³/h	1420	2060	2450	3270	4020	4760
puissance de chauffage	kW	7,1	10,3	12,3	16,4	20,1	31,8
niveau sonore à 3 m	dB(A)	33	41	44	49	54	58

Chauffage eau chaude (imperial)

SR L-100-H3-230/22							
unité de longueur	in	40					
hauteur ouverture	in	100 - 130					
tension d'alimentation	V/ph/Hz	230/1/60					
intensité max, moteurs (1 phase)	A	3,1					
puissance maximale	kW	0,58					
puissance de chauffage max.	kBTU/h	109					
débit d'eau	USGPH	352					
perte de charge, 3 voies vannes	psi	0,79					
régime d'eau	°F	176/140					
poids F / R / C	lb	141/181/177					
température de reprise	°F	68					
discharge air temperature	°F	95					104
positions		1	2	3	4	5	6
débit d'air	cfm	555	805	960	1280	1575	1865
puissance de chauffage	kBTU/h	16	23	28	37	46	72
niveau sonore à 10 ft	dB(A)	31	39	42	48	53	56

SR L-150-H3-230/22							
unité de longueur	in	60					
hauteur ouverture	in	100 - 130					
tension d'alimentation	V/ph/Hz	230/1/60					
intensité max, moteurs (1 phase)	A	4,64					
puissance maximale	kW	0,87					
puissance de chauffage max.	kBTU/h	163					
débit d'eau	USGPH	581					
perte de charge, 3 voies vannes	psi	2,49					
régime d'eau	°F	176/140					
poids F / R / C	lb	211/266/260					
température de reprise	°F	68					
discharge air temperature	°F	95					104
positions		1	2	3	4	5	6
débit d'air	cfm	835	1210	1445	1920	2365	2800
puissance de chauffage	kBTU/h	24	35	42	56	69	109
niveau sonore à 10 ft	dB(A)	33	41	44	49	54	58

Chauffage eau chaude (metric)

SR L-200-H3-230/22							
unité de longueur	m	2					
hauteur ouverture	m	2.5 - 3.3					
tension d'alimentation	V/ph/Hz	230/1/60					
intensité max, moteurs (1 phase)	A	6,19					
puissance maximale	kW	1,16					
puissance de chauffage max.	kW	63,6					
débit d'eau	l/h	3068					
perte de charge, 3 voies vannes	kPa	37,89					
régime d'eau	°C	80/60					
poids F / R / C	kg	130/155/151					
température de reprise	°C	20					
température de soufflage	°C	35					40
positions		1	2	3	4	5	6
débit d'air	m³/h	1890	2740	3270	4350	5350	6340
puissance de chauffage	kW	9,5	13,8	16,4	21,8	26,9	42,4
niveau sonore à 3 m	dB(A)	34	42	45	51	56	59

SR L-250-H3-230/22							
unité de longueur	m	2,5					
hauteur ouverture	m	2.5 - 3.3					
tension d'alimentation	V/ph/Hz	230/1/60					
intensité max, moteurs (1 phase)	A	7,74					
puissance maximale	kW	1,45					
puissance de chauffage max.	kW	79,5					
débit d'eau	l/h	3662					
perte de charge, 3 voies vannes	kPa	25,63					
régime d'eau	°C	80/60					
poids F / R / C	kg	165/197/191					
température de reprise	°C	20					
température de soufflage	°C	35					40
positions		1	2	3	4	5	6
débit d'air	m³/h	2360	3430	4090	5440	6690	7930
puissance de chauffage	kW	11,8	17,2	20,5	27,3	33,6	53
niveau sonore à 3 m	dB(A)	35	43	46	52	57	60

Chauffage eau chaude (imperial)

SR L-200-H3-230/22							
unité de longueur	in	80					
hauteur ouverture	in	100 - 130					
tension d'alimentation	V/ph/Hz	230/1/60					
intensité max, moteurs (1 phase)	A	6,19					
puissance maximale	kW	1,16					
puissance de chauffage max.	kBTU/h	217					
débit d'eau	USGPH	810					
perte de charge, 3 voies vannes	psi	5,49					
régime d'eau	°F	176/140					
poids F / R / C	lb	268/343/334					
température de reprise	°F	68					
discharge air temperature	°F	95					104
positions		1	2	3	4	5	6
débit d'air	cfm	1110	1615	1925	2565	3150	3730
puissance de chauffage	kBTU/h	32	47	56	75	92	145
niveau sonore à 10 ft	dB(A)	34	42	45	51	56	59

SR L-250-H3-230/22							
unité de longueur	in	100					
hauteur ouverture	in	100 - 130					
tension d'alimentation	V/ph/Hz	230/1/60					
intensité max, moteurs (1 phase)	A	7,74					
puissance maximale	kW	1,45					
puissance de chauffage max.	kBTU/h	271					
débit d'eau	USGPH	967					
perte de charge, 3 voies vannes	psi	3,72					
régime d'eau	°F	176/140					
poids F / R / C	lb	340/435/421					
température de reprise	°F	68					
discharge air temperature	°F	95					104
positions		1	2	3	4	5	6
débit d'air	cfm	1390	2015	2405	3205	3940	4665
puissance de chauffage	kBTU/h	40	59	70	93	115	181
niveau sonore à 10 ft	dB(A)	35	43	46	52	57	60

Chauffage électrique (metric)

SR S-100-E-208/32							
unité de longueur	m	1					
hauteur ouverture	m	2 - 2.4					
tension d'alimentation	V/ph/Hz	208/3/60					
taille maximale du câble (rigide / flexible)	AWG	6/8					
intensité max. (appareil)	A	30,9					
puissance maximale	kW	0,26					
puissance élec. max, chauffage	kW	10,5					
puissance de chauffage max.	kW	10					
poids F / R / C	kg	55/65/63					
température de reprise	°C	20					
température de soufflage	°C	35					
positions		1	2	3	4	5	6
débit d'air	m³/h	410	590	660	850	1040	1210
puissance de chauffage	kW	2	2,9	3,3	4,3	5,2	6,1
niveau sonore à 3 m	dB(A)	25	33	36	41	46	50

SR S-100-E-480/32							
unité de longueur	m	1					
hauteur ouverture	m	2 - 2.4					
tension d'alimentation	V/ph/Hz	480/3/60					
taille maximale du câble (rigide / flexible)	AWG	6/8					
intensité max. (appareil)	A	13,4					
puissance maximale	kW	0,26					
puissance élec. max, chauffage	kW	10,5					
puissance de chauffage max.	kW	10					
poids F / R / C	kg	55/65/63					
température de reprise	°C	20					
température de soufflage	°C	35					
positions		1	2	3	4	5	6
débit d'air	m³/h	410	590	660	850	1040	1210
puissance de chauffage	kW	2	2,9	3,3	4,3	5,2	6,1
niveau sonore à 3 m	dB(A)	25	33	36	41	46	50

SR S-100-E-600/32							
unité de longueur	m	1					
hauteur ouverture	m	2 - 2.4					
tension d'alimentation	V/ph/Hz	600/3/60					
taille maximale du câble (rigide / flexible)	AWG	6/8					
intensité max. (appareil)	A	10,7					
puissance maximale	kW	0,26					
puissance élec. max, chauffage	kW	10,5					
puissance de chauffage max.	kW	10					
poids F / R / C	kg	55/65/63					
température de reprise	°C	20					
température de soufflage	°C	35					
positions		1	2	3	4	5	6
débit d'air	m³/h	410	590	660	850	1040	1210
puissance de chauffage	kW	2	2,9	3,3	4,3	5,2	6,1
niveau sonore à 3 m	dB(A)	25	33	36	41	46	50

Chauffage électrique (imperial)

SR S-100-E-208/32							
unité de longueur	in	40					
hauteur ouverture	in	80 - 95					
tension d'alimentation	V/ph/Hz	208/3/60					
taille maximale du câble (rigide / flexible)	AWG	6/8					
intensité max. (appareil)	A	30,9					
puissance maximale	kW	0,26					
puissance élec. max, chauffage	kW	10,5					
puissance de chauffage max.	kBTU/h	34					
poids F / R / C	lb	121/143/139					
température de reprise	°F	68					
discharge air temperature	°F	95					
positions		1	2	3	4	5	6
débit d'air	cfm	240	345	390	500	610	715
puissance de chauffage	kBTU/h	7	10	11	15	18	21
niveau sonore à 10 ft	dB(A)	25	33	36	41	46	50

SR S-100-E-480/32							
unité de longueur	in	40					
hauteur ouverture	in	80 - 95					
tension d'alimentation	V/ph/Hz	480/3/60					
taille maximale du câble (rigide / flexible)	AWG	6/8					
intensité max. (appareil)	A	13,4					
puissance maximale	kW	0,26					
puissance élec. max, chauffage	kW	10,5					
puissance de chauffage max.	kBTU/h	34					
poids F / R / C	lb	121/143/139					
température de reprise	°F	68					
discharge air temperature	°F	95					
positions		1	2	3	4	5	6
débit d'air	cfm	240	345	390	500	610	715
puissance de chauffage	kBTU/h	7	10	11	15	18	21
niveau sonore à 10 ft	dB(A)	25	33	36	41	46	50

SR S-100-E-600/32							
unité de longueur	in	40					
hauteur ouverture	in	80 - 95					
tension d'alimentation	V/ph/Hz	600/3/60					
taille maximale du câble (rigide / flexible)	AWG	6/8					
intensité max. (appareil)	A	10,7					
puissance maximale	kW	0,26					
puissance élec. max, chauffage	kW	10,5					
puissance de chauffage max.	kBTU/h	34					
poids F / R / C	lb	121/143/139					
température de reprise	°F	68					
discharge air temperature	°F	95					
positions		1	2	3	4	5	6
débit d'air	cfm	240	345	390	500	610	715
puissance de chauffage	kBTU/h	7	10	11	15	18	21
niveau sonore à 10 ft	dB(A)	25	33	36	41	46	50

Chauffage électrique (metric)

SR S-150-E-208/32							
unité de longueur	m	1,5					
hauteur ouverture	m	2 - 2.4					
tension d'alimentation	V/ph/Hz	208/3/60					
taille maximale du câble (rigide / flexible)	AWG	2/2					
intensité max. (appareil)	A	45,7					
puissance maximale	kW	0,39					
puissance élec. max, chauffage	kW	15,6					
puissance de chauffage max.	kW	14,8					
poids F / R / C	kg	76/92/87					
température de reprise	°C	20					
température de soufflage	°C	35					
positions		1	2	3	4	5	6
débit d'air	m³/h	610	880	990	1280	1550	1820
puissance de chauffage	kW	3,1	4,4	5	6,4	7,8	9,1
niveau sonore à 3 m	dB(A)	27	35	38	43	48	52

SR S-150-E-480/32							
unité de longueur	m	1,5					
hauteur ouverture	m	2 - 2.4					
tension d'alimentation	V/ph/Hz	480/3/60					
taille maximale du câble (rigide / flexible)	AWG	6/8					
intensité max. (appareil)	A	19,8					
puissance maximale	kW	0,39					
puissance élec. max, chauffage	kW	15,6					
puissance de chauffage max.	kW	14,8					
poids F / R / C	kg	76/92/87					
température de reprise	°C	20					
température de soufflage	°C	35					
positions		1	2	3	4	5	6
débit d'air	m³/h	610	880	990	1280	1550	1820
puissance de chauffage	kW	3,1	4,4	5	6,4	7,8	9,1
niveau sonore à 3 m	dB(A)	27	35	38	43	48	52

SR S-150-E-600/32							
unité de longueur	m	1,5					
hauteur ouverture	m	2 - 2.4					
tension d'alimentation	V/ph/Hz	600/3/60					
taille maximale du câble (rigide / flexible)	AWG	6/8					
intensité max. (appareil)	A	15,8					
puissance maximale	kW	0,39					
puissance élec. max, chauffage	kW	15,6					
puissance de chauffage max.	kW	14,8					
poids F / R / C	kg	76/92/87					
température de reprise	°C	20					
température de soufflage	°C	35					
positions		1	2	3	4	5	6
débit d'air	m³/h	610	880	990	1280	1550	1820
puissance de chauffage	kW	3,1	4,4	5	6,4	7,8	9,1
niveau sonore à 3 m	dB(A)	27	35	38	43	48	52

Chauffage électrique (imperial)

SR S-150-E-208/32							
unité de longueur	in	60					
hauteur ouverture	in	80 - 95					
tension d'alimentation	V/ph/Hz	208/3/60					
taille maximale du câble (rigide / flexible)	AWG	2/2					
intensité max. (appareil)	A	45,7					
puissance maximale	kW	0,39					
puissance élec. max, chauffage	kW	15,6					
puissance de chauffage max.	kBTU/h	51					
poids F / R / C	lb	168/203/192					
température de reprise	°F	68					
discharge air temperature	°F	95					
positions		1	2	3	4	5	6
débit d'air	cfm	360	520	585	750	915	1070
puissance de chauffage	kBTU/h	10	15	17	22	27	31
niveau sonore à 10 ft	dB(A)	27	35	38	43	48	52

SR S-150-E-480/32							
unité de longueur	in	60					
hauteur ouverture	in	80 - 95					
tension d'alimentation	V/ph/Hz	480/3/60					
taille maximale du câble (rigide / flexible)	AWG	6/8					
intensité max. (appareil)	A	19,8					
puissance maximale	kW	0,39					
puissance élec. max, chauffage	kW	15,6					
puissance de chauffage max.	kBTU/h	51					
poids F / R / C	lb	168/203/192					
température de reprise	°F	68					
discharge air temperature	°F	95					
positions		1	2	3	4	5	6
débit d'air	cfm	360	520	585	750	915	1070
puissance de chauffage	kBTU/h	10	15	17	22	27	31
niveau sonore à 10 ft	dB(A)	27	35	38	43	48	52

SR S-150-E-600/32							
unité de longueur	in	60					
hauteur ouverture	in	80 - 95					
tension d'alimentation	V/ph/Hz	600/3/60					
taille maximale du câble (rigide / flexible)	AWG	6/8					
intensité max. (appareil)	A	15,8					
puissance maximale	kW	0,39					
puissance élec. max, chauffage	kW	15,6					
puissance de chauffage max.	kBTU/h	51					
poids F / R / C	lb	168/203/192					
température de reprise	°F	68					
discharge air temperature	°F	95					
positions		1	2	3	4	5	6
débit d'air	cfm	360	520	585	750	915	1070
puissance de chauffage	kBTU/h	10	15	17	22	27	31
niveau sonore à 10 ft	dB(A)	27	35	38	43	48	52

Chauffage électrique (metric)

SR S-200-E-208/32							
unité de longueur	m	2					
hauteur ouverture	m	2 - 2.4					
tension d'alimentation	V/ph/Hz	208/3/60					
taille maximale du câble (rigide / flexible)	AWG	2/2					
intensité max. (appareil)	A	49					
puissance maximale	kW	0,51					
puissance élec. max, chauffage	kW	14					
puissance de chauffage max.	kW	13,3					
poids F / R / C	kg	97/118/112					
température de reprise	°C	20					
température de soufflage	°C	35					
positions		1	2	3	4	5	6
débit d'air	m³/h	810	1180	1320	1700	2070	2420
puissance de chauffage	kW	4,1	5,9	6,6	8,6	10,4	12,2
niveau sonore à 3 m	dB(A)	28	36	39	44	49	53

SR S-200-E-480/32							
unité de longueur	m	2					
hauteur ouverture	m	2 - 2.4					
tension d'alimentation	V/ph/Hz	480/3/60					
taille maximale du câble (rigide / flexible)	AWG	6/8					
intensité max. (appareil)	A	26,6					
puissance maximale	kW	0,51					
puissance élec. max, chauffage	kW	21					
puissance de chauffage max.	kW	20					
poids F / R / C	kg	97/118/112					
température de reprise	°C	20					
température de soufflage	°C	35					
positions		1	2	3	4	5	6
débit d'air	m³/h	810	1180	1320	1700	2070	2420
puissance de chauffage	kW	4,1	5,9	6,6	8,6	10,4	12,2
niveau sonore à 3 m	dB(A)	28	36	39	44	49	53

SR S-200-E-600/32							
unité de longueur	m	2					
hauteur ouverture	m	2 - 2.4					
tension d'alimentation	V/ph/Hz	600/3/60					
taille maximale du câble (rigide / flexible)	AWG	6/8					
intensité max. (appareil)	A	21,3					
puissance maximale	kW	0,51					
puissance élec. max, chauffage	kW	21					
puissance de chauffage max.	kW	20					
poids F / R / C	kg	97/118/112					
température de reprise	°C	20					
température de soufflage	°C	35					
positions		1	2	3	4	5	6
débit d'air	m³/h	810	1180	1320	1700	2070	2420
puissance de chauffage	kW	4,1	5,9	6,6	8,6	10,4	12,2
niveau sonore à 3 m	dB(A)	28	36	39	44	49	53

Chauffage électrique (imperial)

SR S-200-E-208/32							
unité de longueur	in	80					
hauteur ouverture	in	80 - 95					
tension d'alimentation	V/ph/Hz	208/3/60					
taille maximale du câble (rigide / flexible)	AWG	2/2					
intensité max. (appareil)	A	49					
puissance maximale	kW	0,51					
puissance élec. max, chauffage	kW	14					
puissance de chauffage max.	kBTU/h	45					
poids F / R / C	lb	214/260/247					
température de reprise	°F	68					
discharge air temperature	°F	95					
positions		1	2	3	4	5	6
débit d'air	cfm	480	690	780	1005	1220	1425
puissance de chauffage	kBTU/h	14	20	23	29	35	41
niveau sonore à 10 ft	dB(A)	28	36	39	44	49	53

SR S-200-E-480/32							
unité de longueur	in	80					
hauteur ouverture	in	80 - 95					
tension d'alimentation	V/ph/Hz	480/3/60					
taille maximale du câble (rigide / flexible)	AWG	6/8					
intensité max. (appareil)	A	26,6					
puissance maximale	kW	0,51					
puissance élec. max, chauffage	kW	21					
puissance de chauffage max.	kBTU/h	68					
poids F / R / C	lb	214/260/247					
température de reprise	°F	68					
discharge air temperature	°F	95					
positions		1	2	3	4	5	6
débit d'air	cfm	480	690	780	1005	1220	1425
puissance de chauffage	kBTU/h	14	20	23	29	35	41
niveau sonore à 10 ft	dB(A)	28	36	39	44	49	53

SR S-200-E-600/32							
unité de longueur	in	80					
hauteur ouverture	in	80 - 95					
tension d'alimentation	V/ph/Hz	600/3/60					
taille maximale du câble (rigide / flexible)	AWG	6/8					
intensité max. (appareil)	A	21,3					
puissance maximale	kW	0,51					
puissance élec. max, chauffage	kW	21					
puissance de chauffage max.	kBTU/h	68					
poids F / R / C	lb	214/260/247					
température de reprise	°F	68					
discharge air temperature	°F	95					
positions		1	2	3	4	5	6
débit d'air	cfm	480	690	780	1005	1220	1425
puissance de chauffage	kBTU/h	14	20	23	29	35	41
niveau sonore à 10 ft	dB(A)	28	36	39	44	49	53

Chauffage électrique (metric)

SR S-250-E-480/32							
unité de longueur	m	2,5					
hauteur ouverture	m	2 - 2.4					
tension d'alimentation	V/ph/Hz	480/3/60					
taille maximale du câble (rigide / flexible)	AWG	6/8					
intensité max. (appareil)	A	33					
puissance maximale	kW	0,64					
puissance élec. max, chauffage	kW	26,1					
puissance de chauffage max.	kW	24,8					
poids F / R / C	kg	118/144/136					
température de reprise	°C	20					
température de soufflage	°C	35					
positions		1	2	3	4	5	6
débit d'air	m³/h	1010	1470	1650	2130	2590	3030
puissance de chauffage	kW	5,1	7,4	8,3	10,7	13	15,2
niveau sonore à 3 m	dB(A)	29	37	40	45	50	54

SR S-250-E-600/32							
unité de longueur	m	2,5					
hauteur ouverture	m	2 - 2.4					
tension d'alimentation	V/ph/Hz	600/3/60					
taille maximale du câble (rigide / flexible)	AWG	6/8					
intensité max. (appareil)	A	26,4					
puissance maximale	kW	0,64					
puissance élec. max, chauffage	kW	26,1					
puissance de chauffage max.	kW	24,8					
poids F / R / C	kg	118/144/136					
température de reprise	°C	20					
température de soufflage	°C	35					
positions		1	2	3	4	5	6
débit d'air	m³/h	1010	1470	1650	2130	2590	3030
puissance de chauffage	kW	5,1	7,4	8,3	10,7	13	15,2
niveau sonore à 3 m	dB(A)	29	37	40	45	50	54

Chauffage électrique (imperial)

SR S-250-E-480/32							
unité de longueur	in	100					
hauteur ouverture	in	80 - 95					
tension d'alimentation	V/ph/Hz	480/3/60					
taille maximale du câble (rigide / flexible)	AWG	6/8					
intensité max. (appareil)	A	33					
puissance maximale	kW	0,64					
puissance élec. max, chauffage	kW	26,1					
puissance de chauffage max.	kBTU/h	85					
poids F / R / C	lb	260/317/300					
température de reprise	°F	68					
discharge air temperature	°F	95					
positions		1	2	3	4	5	6
débit d'air	cfm	595	865	975	1255	1525	1785
puissance de chauffage	kBTU/h	17	25	28	36	44	52
niveau sonore à 10 ft	dB(A)	29	37	40	45	50	54

SR S-250-E-600/32							
unité de longueur	in	100					
hauteur ouverture	in	80 - 95					
tension d'alimentation	V/ph/Hz	600/3/60					
taille maximale du câble (rigide / flexible)	AWG	6/8					
intensité max. (appareil)	A	26,4					
puissance maximale	kW	0,64					
puissance élec. max, chauffage	kW	26,1					
puissance de chauffage max.	kBTU/h	85					
poids F / R / C	lb	260/317/300					
température de reprise	°F	68					
discharge air temperature	°F	95					
positions		1	2	3	4	5	6
débit d'air	cfm	595	865	975	1255	1525	1785
puissance de chauffage	kBTU/h	17	25	28	36	44	52
niveau sonore à 10 ft	dB(A)	29	37	40	45	50	54

Chauffage électrique (metric)

SR M-100-E-208/32							
unité de longueur	m	1					
hauteur ouverture	m	2.2 - 2.8					
tension d'alimentation	V/ph/Hz	208/3/60					
taille maximale du câble (rigide / flexible)	AWG	2/2					
intensité max. (appareil)	A	43,7					
puissance maximale	kW	0,31					
puissance élec. max, chauffage	kW	14					
puissance de chauffage max.	kW	13,3					
poids F / R / C	kg	59/69/67					
température de reprise	°C	20					
température de soufflage	°C	35					
positions		1	2	3	4	5	6
débit d'air	m³/h	450	630	750	1040	1250	1680
puissance de chauffage	kW	2,3	3,2	3,8	5,2	6,3	8,4
niveau sonore à 3 m	dB(A)	23	31	35	42	48	52

SR M-100-E-480/32							
unité de longueur	m	1					
hauteur ouverture	m	2.2 - 2.8					
tension d'alimentation	V/ph/Hz	480/3/60					
taille maximale du câble (rigide / flexible)	AWG	6/8					
intensité max. (appareil)	A	18,9					
puissance maximale	kW	0,31					
puissance élec. max, chauffage	kW	14					
puissance de chauffage max.	kW	13,3					
poids F / R / C	kg	59/69/67					
température de reprise	°C	20					
température de soufflage	°C	35					
positions		1	2	3	4	5	6
débit d'air	m³/h	450	630	750	1040	1250	1680
puissance de chauffage	kW	2,3	3,2	3,8	5,2	6,3	8,4
niveau sonore à 3 m	dB(A)	23	31	35	42	48	52

SR M-100-E-600/32							
unité de longueur	m	1					
hauteur ouverture	m	2.2 - 2.8					
tension d'alimentation	V/ph/Hz	600/3/60					
taille maximale du câble (rigide / flexible)	AWG	6/8					
intensité max. (appareil)	A	15,2					
puissance maximale	kW	0,31					
puissance élec. max, chauffage	kW	14					
puissance de chauffage max.	kW	13,3					
poids F / R / C	kg	59/69/67					
température de reprise	°C	20					
température de soufflage	°C	35					
positions		1	2	3	4	5	6
débit d'air	m³/h	450	630	750	1040	1250	1680
puissance de chauffage	kW	2,3	3,2	3,8	5,2	6,3	8,4
niveau sonore à 3 m	dB(A)	23	31	35	42	48	52

Chauffage électrique (imperial)

SR M-100-E-208/32							
unité de longueur	in	40					
hauteur ouverture	in	85 - 110					
tension d'alimentation	V/ph/Hz	208/3/60					
taille maximale du câble (rigide / flexible)	AWG	2/2					
intensité max. (appareil)	A	43,7					
puissance maximale	kW	0,31					
puissance élec. max, chauffage	kW	14					
puissance de chauffage max.	kBTU/h	45					
poids F / R / C	lb	130/152/148					
température de reprise	°F	68					
discharge air temperature	°F	95					
positions		1	2	3	4	5	6
débit d'air	cfm	265	370	440	615	735	990
puissance de chauffage	kBTU/h	8	11	13	18	21	29
niveau sonore à 10 ft	dB(A)	23	31	35	42	48	52

SR M-100-E-480/32							
unité de longueur	in	40					
hauteur ouverture	in	85 - 110					
tension d'alimentation	V/ph/Hz	480/3/60					
taille maximale du câble (rigide / flexible)	AWG	6/8					
intensité max. (appareil)	A	18,9					
puissance maximale	kW	0,31					
puissance élec. max, chauffage	kW	14					
puissance de chauffage max.	kBTU/h	45					
poids F / R / C	lb	130/152/148					
température de reprise	°F	68					
discharge air temperature	°F	95					
positions		1	2	3	4	5	6
débit d'air	cfm	265	370	440	615	735	990
puissance de chauffage	kBTU/h	8	11	13	18	21	29
niveau sonore à 10 ft	dB(A)	23	31	35	42	48	52

SR M-100-E-600/32							
unité de longueur	in	40					
hauteur ouverture	in	85 - 110					
tension d'alimentation	V/ph/Hz	600/3/60					
taille maximale du câble (rigide / flexible)	AWG	6/8					
intensité max. (appareil)	A	15,2					
puissance maximale	kW	0,31					
puissance élec. max, chauffage	kW	14					
puissance de chauffage max.	kBTU/h	45					
poids F / R / C	lb	130/152/148					
température de reprise	°F	68					
discharge air temperature	°F	95					
positions		1	2	3	4	5	6
débit d'air	cfm	265	370	440	615	735	990
puissance de chauffage	kBTU/h	8	11	13	18	21	29
niveau sonore à 10 ft	dB(A)	23	31	35	42	48	52

Chauffage électrique (metric)

SR M-150-E-208/32							
unité de longueur	m	1,5					
hauteur ouverture	m	2.2 - 2.8					
tension d'alimentation	V/ph/Hz	208/3/60					
taille maximale du câble (rigide / flexible)	AWG	2/2					
intensité max. (appareil)	A	46,3					
puissance maximale	kW	0,47					
puissance élec. max, chauffage	kW	15,6					
puissance de chauffage max.	kW	14,8					
poids F / R / C	kg	85/101/96					
température de reprise	°C	20					
température de soufflage	°C	35					
positions		1	2	3	4	5	6
débit d'air	m³/h	680	950	1130	1560	1880	2520
puissance de chauffage	kW	3,4	4,7	5,6	7,8	9,4	12,6
niveau sonore à 3 m	dB(A)	24	33	36	44	49	54

SR M-150-E-480/32							
unité de longueur	m	1,5					
hauteur ouverture	m	2.2 - 2.8					
tension d'alimentation	V/ph/Hz	480/3/60					
taille maximale du câble (rigide / flexible)	AWG	6/8					
intensité max. (appareil)	A	28,1					
puissance maximale	kW	0,47					
puissance élec. max, chauffage	kW	20,8					
puissance de chauffage max.	kW	19,8					
poids F / R / C	kg	85/101/96					
température de reprise	°C	20					
température de soufflage	°C	35					
positions		1	2	3	4	5	6
débit d'air	m³/h	680	950	1130	1560	1880	2520
puissance de chauffage	kW	3,4	4,7	5,6	7,8	9,4	12,6
niveau sonore à 3 m	dB(A)	24	33	36	44	49	54

SR M-150-E-600/32							
unité de longueur	m	1,5					
hauteur ouverture	m	2.2 - 2.8					
tension d'alimentation	V/ph/Hz	600/3/60					
taille maximale du câble (rigide / flexible)	AWG	6/8					
intensité max. (appareil)	A	22,5					
puissance maximale	kW	0,47					
puissance élec. max, chauffage	kW	20,8					
puissance de chauffage max.	kW	19,8					
poids F / R / C	kg	85/101/96					
température de reprise	°C	20					
température de soufflage	°C	35					
positions		1	2	3	4	5	6
débit d'air	m³/h	680	950	1130	1560	1880	2520
puissance de chauffage	kW	3,4	4,7	5,6	7,8	9,4	12,6
niveau sonore à 3 m	dB(A)	24	33	36	44	49	54

Chauffage électrique (imperial)

SR M-150-E-208/32							
unité de longueur	in	60					
hauteur ouverture	in	85 - 110					
tension d'alimentation	V/ph/Hz	208/3/60					
taille maximale du câble (rigide / flexible)	AWG	2/2					
intensité max. (appareil)	A	46,3					
puissance maximale	kW	0,47					
puissance élec. max, chauffage	kW	15,6					
puissance de chauffage max.	kBTU/h	51					
poids F / R / C	lb	188/223/212					
température de reprise	°F	68					
discharge air temperature	°F	95					
positions		1	2	3	4	5	6
débit d'air	cfm	395	555	665	920	1105	1480
puissance de chauffage	kBTU/h	12	16	19	27	32	43
niveau sonore à 10 ft	dB(A)	24	33	36	44	49	54

SR M-150-E-480/32							
unité de longueur	in	60					
hauteur ouverture	in	85 - 110					
tension d'alimentation	V/ph/Hz	480/3/60					
taille maximale du câble (rigide / flexible)	AWG	6/8					
intensité max. (appareil)	A	28,1					
puissance maximale	kW	0,47					
puissance élec. max, chauffage	kW	20,8					
puissance de chauffage max.	kBTU/h	67					
poids F / R / C	lb	188/223/212					
température de reprise	°F	68					
discharge air temperature	°F	95					
positions		1	2	3	4	5	6
débit d'air	cfm	395	555	665	920	1105	1480
puissance de chauffage	kBTU/h	12	16	19	27	32	43
niveau sonore à 10 ft	dB(A)	24	33	36	44	49	54

SR M-150-E-600/32							
unité de longueur	in	60					
hauteur ouverture	in	85 - 110					
tension d'alimentation	V/ph/Hz	600/3/60					
taille maximale du câble (rigide / flexible)	AWG	6/8					
intensité max. (appareil)	A	22,5					
puissance maximale	kW	0,47					
puissance élec. max, chauffage	kW	20,8					
puissance de chauffage max.	kBTU/h	67					
poids F / R / C	lb	188/223/212					
température de reprise	°F	68					
discharge air temperature	°F	95					
positions		1	2	3	4	5	6
débit d'air	cfm	395	555	665	920	1105	1480
puissance de chauffage	kBTU/h	12	16	19	27	32	43
niveau sonore à 10 ft	dB(A)	24	33	36	44	49	54

Chauffage électrique (metric)

SR M-200-E-208/32							
unité de longueur	m	2					
hauteur ouverture	m	2.2 - 2.8					
tension d'alimentation	V/ph/Hz	208/3/60					
taille maximale du câble (rigide / flexible)	AWG	2/2					
intensité max. (appareil)	A	49,8					
puissance maximale	kW	0,63					
puissance élec. max, chauffage	kW	14					
puissance de chauffage max.	kW	13,3					
poids F / R / C	kg	108/129/123					
température de reprise	°C	20					
température de soufflage	°C	35					
positions		1	2	3	4	5	6
débit d'air	m³/h	900	1260	1500	2080	2500	3360
puissance de chauffage	kW	4,5	6,3	7,5	10,5	12,5	16,8
niveau sonore à 3 m	dB(A)	26	34	38	45	51	55

SR M-200-E-480/32							
unité de longueur	m	2					
hauteur ouverture	m	2.2 - 2.8					
tension d'alimentation	V/ph/Hz	480/3/60					
taille maximale du câble (rigide / flexible)	AWG	2/2					
intensité max. (appareil)	A	37,9					
puissance maximale	kW	0,63					
puissance élec. max, chauffage	kW	28					
puissance de chauffage max.	kW	26,6					
poids F / R / C	kg	108/129/123					
température de reprise	°C	20					
température de soufflage	°C	35					
positions		1	2	3	4	5	6
débit d'air	m³/h	900	1260	1500	2080	2500	3360
puissance de chauffage	kW	4,5	6,3	7,5	10,5	12,5	16,8
niveau sonore à 3 m	dB(A)	26	34	38	45	51	55

SR M-200-E-600/32							
unité de longueur	m	2					
hauteur ouverture	m	2.2 - 2.8					
tension d'alimentation	V/ph/Hz	600/3/60					
taille maximale du câble (rigide / flexible)	AWG	2/2					
intensité max. (appareil)	A	30,3					
puissance maximale	kW	0,63					
puissance élec. max, chauffage	kW	28					
puissance de chauffage max.	kW	26,6					
poids F / R / C	kg	108/129/123					
température de reprise	°C	20					
température de soufflage	°C	35					
positions		1	2	3	4	5	6
débit d'air	m³/h	900	1260	1500	2080	2500	3360
puissance de chauffage	kW	4,5	6,3	7,5	10,5	12,5	16,8
niveau sonore à 3 m	dB(A)	26	34	38	45	51	55

Chauffage électrique (imperial)

SR M-200-E-208/32							
unité de longueur	in	80					
hauteur ouverture	in	85 - 110					
tension d'alimentation	V/ph/Hz	208/3/60					
taille maximale du câble (rigide / flexible)	AWG	2/2					
intensité max. (appareil)	A	49,8					
puissance maximale	kW	0,63					
puissance élec. max, chauffage	kW	14					
puissance de chauffage max.	kBTU/h	45					
poids F / R / C	lb	239/285/272					
température de reprise	°F	68					
discharge air temperature	°F	95					
positions		1	2	3	4	5	6
débit d'air	cfm	530	740	885	1225	1470	1975
puissance de chauffage	kBTU/h	15	22	26	36	43	57
niveau sonore à 10 ft	dB(A)	26	34	38	45	51	55

SR M-200-E-480/32							
unité de longueur	in	80					
hauteur ouverture	in	85 - 110					
tension d'alimentation	V/ph/Hz	480/3/60					
taille maximale du câble (rigide / flexible)	AWG	2/2					
intensité max. (appareil)	A	37,9					
puissance maximale	kW	0,63					
puissance élec. max, chauffage	kW	28					
puissance de chauffage max.	kBTU/h	91					
poids F / R / C	lb	239/285/272					
température de reprise	°F	68					
discharge air temperature	°F	95					
positions		1	2	3	4	5	6
débit d'air	cfm	530	740	885	1225	1470	1975
puissance de chauffage	kBTU/h	15	22	26	36	43	57
niveau sonore à 10 ft	dB(A)	26	34	38	45	51	55

SR M-200-E-600/32							
unité de longueur	in	80					
hauteur ouverture	in	85 - 110					
tension d'alimentation	V/ph/Hz	600/3/60					
taille maximale du câble (rigide / flexible)	AWG	2/2					
intensité max. (appareil)	A	30,3					
puissance maximale	kW	0,63					
puissance élec. max, chauffage	kW	28					
puissance de chauffage max.	kBTU/h	91					
poids F / R / C	lb	239/285/272					
température de reprise	°F	68					
discharge air temperature	°F	95					
positions		1	2	3	4	5	6
débit d'air	cfm	530	740	885	1225	1470	1975
puissance de chauffage	kBTU/h	15	22	26	36	43	57
niveau sonore à 10 ft	dB(A)	26	34	38	45	51	55

Chauffage électrique (metric)

SR M-250-E-480/32							
unité de longueur	m	2,5					
hauteur ouverture	m	2.2 - 2.8					
tension d'alimentation	V/ph/Hz	480/3/60					
taille maximale du câble (rigide / flexible)	AWG	2/2					
intensité max. (appareil)	A	47,1					
puissance maximale	kW	0,78					
puissance élec. max, chauffage	kW	34,8					
puissance de chauffage max.	kW	33,1					
poids F / R / C	kg	130/156/148					
température de reprise	°C	20					
température de soufflage	°C	35					
positions		1	2	3	4	5	6
débit d'air	m³/h	1130	1580	1880	2610	3130	4190
puissance de chauffage	kW	5,6	7,9	9,4	13,1	15,7	21
niveau sonore à 3 m	dB(A)	27	35	39	46	52	56

SR M-250-E-600/32							
unité de longueur	m	2,5					
hauteur ouverture	m	2.2 - 2.8					
tension d'alimentation	V/ph/Hz	600/3/60					
taille maximale du câble (rigide / flexible)	AWG	2/2					
intensité max. (appareil)	A	37,7					
puissance maximale	kW	0,78					
puissance élec. max, chauffage	kW	34,8					
puissance de chauffage max.	kW	33,1					
poids F / R / C	kg	130/156/148					
température de reprise	°C	20					
température de soufflage	°C	35					
positions		1	2	3	4	5	6
débit d'air	m³/h	1130	1580	1880	2610	3130	4190
puissance de chauffage	kW	5,6	7,9	9,4	13,1	15,7	21
niveau sonore à 3 m	dB(A)	27	35	39	46	52	56

Chauffage électrique (imperial)

SR M-250-E-480/32							
unité de longueur	in	100					
hauteur ouverture	in	85 - 110					
tension d'alimentation	V/ph/Hz	480/3/60					
taille maximale du câble (rigide / flexible)	AWG	2/2					
intensité max. (appareil)	A	47,1					
puissance maximale	kW	0,78					
puissance élec. max, chauffage	kW	34,8					
puissance de chauffage max.	kBTU/h	113					
poids F / R / C	lb	287/344/327					
température de reprise	°F	68					
discharge air temperature	°F	95					
positions		1	2	3	4	5	6
débit d'air	cfm	660	925	1105	1535	1840	2470
puissance de chauffage	kBTU/h	19	27	32	45	54	72
niveau sonore à 10 ft	dB(A)	27	35	39	46	52	56

SR M-250-E-600/32							
unité de longueur	in	100					
hauteur ouverture	in	85 - 110					
tension d'alimentation	V/ph/Hz	600/3/60					
taille maximale du câble (rigide / flexible)	AWG	2/2					
intensité max. (appareil)	A	37,7					
puissance maximale	kW	0,78					
puissance élec. max, chauffage	kW	34,8					
puissance de chauffage max.	kBTU/h	113					
poids F / R / C	lb	287/344/327					
température de reprise	°F	68					
discharge air temperature	°F	95					
positions		1	2	3	4	5	6
débit d'air	cfm	660	925	1105	1535	1840	2470
puissance de chauffage	kBTU/h	19	27	32	45	54	72
niveau sonore à 10 ft	dB(A)	27	35	39	46	52	56

Chauffage électrique (metric)

SR L-100-E-480/32							
unité de longueur	m	1					
hauteur ouverture	m	2.5 - 3.3					
tension d'alimentation	V/ph/Hz	480/3/60					
taille maximale du câble (rigide / flexible)	AWG	2/2					
intensité max. (appareil)	A	31,6					
puissance maximale	kW	0,58					
puissance élec. max, chauffage	kW	24,5					
puissance de chauffage max.	kW	23,3					
poids F / R / C	kg	74/87/85					
température de reprise	°C	20					
température de soufflage	°C	35					
positions		1	2	3	4	5	6
débit d'air	m³/h	940	1370	1630	2180	2680	3170
puissance de chauffage	kW	4,7	6,9	8,2	10,9	13,4	15,9
niveau sonore à 3 m	dB(A)	31	39	42	48	53	56

SR L-100-E-600/32							
unité de longueur	m	1					
hauteur ouverture	m	2.5 - 3.3					
tension d'alimentation	V/ph/Hz	600/3/60					
taille maximale du câble (rigide / flexible)	AWG	2/2					
intensité max. (appareil)	A	25,3					
puissance maximale	kW	0,58					
puissance élec. max, chauffage	kW	24,5					
puissance de chauffage max.	kW	23,3					
poids F / R / C	kg	74/87/85					
température de reprise	°C	20					
température de soufflage	°C	35					
positions		1	2	3	4	5	6
débit d'air	m³/h	940	1370	1630	2180	2680	3170
puissance de chauffage	kW	4,7	6,9	8,2	10,9	13,4	15,9
niveau sonore à 3 m	dB(A)	31	39	42	48	53	56

Chauffage électrique (imperial)

SR L-100-E-480/32							
unité de longueur	in	40					
hauteur ouverture	in	100 - 130					
tension d'alimentation	V/ph/Hz	480/3/60					
taille maximale du câble (rigide / flexible)	AWG	2/2					
intensité max. (appareil)	A	31,6					
puissance maximale	kW	0,58					
puissance élec. max, chauffage	kW	24,5					
puissance de chauffage max.	kBTU/h	79					
poids F / R / C	lb	163/192/187					
température de reprise	°F	68					
discharge air temperature	°F	95					
positions		1	2	3	4	5	6
débit d'air	cfm	555	805	960	1280	1575	1865
puissance de chauffage	kBTU/h	16	23	28	37	46	54
niveau sonore à 10 ft	dB(A)	31	39	42	48	53	56

SR L-100-E-600/32							
unité de longueur	in	40					
hauteur ouverture	in	100 - 130					
tension d'alimentation	V/ph/Hz	600/3/60					
taille maximale du câble (rigide / flexible)	AWG	2/2					
intensité max. (appareil)	A	25,3					
puissance maximale	kW	0,58					
puissance élec. max, chauffage	kW	24,5					
puissance de chauffage max.	kBTU/h	79					
poids F / R / C	lb	163/192/187					
température de reprise	°F	68					
discharge air temperature	°F	95					
positions		1	2	3	4	5	6
débit d'air	cfm	555	805	960	1280	1575	1865
puissance de chauffage	kBTU/h	16	23	28	37	46	54
niveau sonore à 10 ft	dB(A)	31	39	42	48	53	56

Chauffage électrique (metric)

SR L-150-E-480/32							
unité de longueur	m	1,5					
hauteur ouverture	m	2.5 - 3.3					
tension d'alimentation	V/ph/Hz	480/3/60					
taille maximale du câble (rigide / flexible)	AWG	2/2					
intensité max. (appareil)	A	46,9					
puissance maximale	kW	0,87					
puissance élec. max, chauffage	kW	36,4					
puissance de chauffage max.	kW	34,6					
poids F / R / C	kg	111/129/126					
température de reprise	°C	20					
température de soufflage	°C	35					
positions		1	2	3	4	5	6
débit d'air	m³/h	1420	2060	2450	3270	4020	4760
puissance de chauffage	kW	7,1	10,3	12,3	16,4	20,1	23,9
niveau sonore à 3 m	dB(A)	33	41	44	49	54	58

SR L-150-E-600/32							
unité de longueur	m	1,5					
hauteur ouverture	m	2.5 - 3.3					
tension d'alimentation	V/ph/Hz	600/3/60					
taille maximale du câble (rigide / flexible)	AWG	2/2					
intensité max. (appareil)	A	37,5					
puissance maximale	kW	0,87					
puissance élec. max, chauffage	kW	36,4					
puissance de chauffage max.	kW	34,6					
poids F / R / C	kg	111/129/126					
température de reprise	°C	20					
température de soufflage	°C	35					
positions		1	2	3	4	5	6
débit d'air	m³/h	1420	2060	2450	3270	4020	4760
puissance de chauffage	kW	7,1	10,3	12,3	16,4	20,1	23,9
niveau sonore à 3 m	dB(A)	33	41	44	49	54	58

Chauffage électrique (imperial)

SR L-150-E-480/32							
unité de longueur	in	60					
hauteur ouverture	in	100 - 130					
tension d'alimentation	V/ph/Hz	480/3/60					
taille maximale du câble (rigide / flexible)	AWG	2/2					
intensité max. (appareil)	A	46,9					
puissance maximale	kW	0,87					
puissance élec. max, chauffage	kW	36,4					
puissance de chauffage max.	kBTU/h	118					
poids F / R / C	lb	245/284/278					
température de reprise	°F	68					
discharge air temperature	°F	95					
positions		1	2	3	4	5	6
débit d'air	cfm	835	1210	1445	1920	2365	2800
puissance de chauffage	kBTU/h	24	35	42	56	69	81
niveau sonore à 10 ft	dB(A)	33	41	44	49	54	58

SR L-150-E-600/32							
unité de longueur	in	60					
hauteur ouverture	in	100 - 130					
tension d'alimentation	V/ph/Hz	600/3/60					
taille maximale du câble (rigide / flexible)	AWG	2/2					
intensité max. (appareil)	A	37,5					
puissance maximale	kW	0,87					
puissance élec. max, chauffage	kW	36,4					
puissance de chauffage max.	kBTU/h	118					
poids F / R / C	lb	245/284/278					
température de reprise	°F	68					
discharge air temperature	°F	95					
positions		1	2	3	4	5	6
débit d'air	cfm	835	1210	1445	1920	2365	2800
puissance de chauffage	kBTU/h	24	35	42	56	69	81
niveau sonore à 10 ft	dB(A)	33	41	44	49	54	58

Chauffage électrique (metric)

SR L-200-E-480/32							
unité de longueur	m	2					
hauteur ouverture	m	2.5 - 3.3					
tension d'alimentation	V/ph/Hz	480/3/60					
taille maximale du câble (rigide / flexible)	AWG	2/2					
intensité max. (appareil)	A	48,5					
puissance maximale	kW	1,16					
puissance élec. max, chauffage	kW	35					
puissance de chauffage max.	kW	33,3					
poids F / R / C	kg	146/171/167					
température de reprise	°C	20					
température de soufflage	°C	35					
positions		1	2	3	4	5	6
débit d'air	m³/h	1890	2740	3270	4350	5350	6340
puissance de chauffage	kW	9,5	13,8	16,4	21,8	26,9	31,8
niveau sonore à 3 m	dB(A)	34	42	45	51	56	59

SR L-200-E-600/32							
unité de longueur	m	2					
hauteur ouverture	m	2.5 - 3.3					
tension d'alimentation	V/ph/Hz	600/3/60					
taille maximale du câble (rigide / flexible)	AWG	2/2					
intensité max. (appareil)	A	50,5					
puissance maximale	kW	1,16					
puissance élec. max, chauffage	kW	49					
puissance de chauffage max.	kW	46,6					
poids F / R / C	kg	146/171/167					
température de reprise	°C	20					
température de soufflage	°C	35					
positions		1	2	3	4	5	6
débit d'air	m³/h	1890	2740	3270	4350	5350	6340
puissance de chauffage	kW	9,5	13,8	16,4	21,8	26,9	31,8
niveau sonore à 3 m	dB(A)	34	42	45	51	56	59

Chauffage électrique (imperial)

SR L-200-E-480/32							
unité de longueur	in	80					
hauteur ouverture	in	100 - 130					
tension d'alimentation	V/ph/Hz	480/3/60					
taille maximale du câble (rigide / flexible)	AWG	2/2					
intensité max. (appareil)	A	48,5					
puissance maximale	kW	1,16					
puissance élec. max, chauffage	kW	35					
puissance de chauffage max.	kBTU/h	113					
poids F / R / C	lb	322/377/368					
température de reprise	°F	68					
discharge air temperature	°F	95					
positions		1	2	3	4	5	6
débit d'air	cfm	1110	1615	1925	2565	3150	3730
puissance de chauffage	kBTU/h	32	47	56	75	92	109
niveau sonore à 10 ft	dB(A)	34	42	45	51	56	59

SR L-200-E-600/32							
unité de longueur	in	80					
hauteur ouverture	in	100 - 130					
tension d'alimentation	V/ph/Hz	600/3/60					
taille maximale du câble (rigide / flexible)	AWG	2/2					
intensité max. (appareil)	A	50,5					
puissance maximale	kW	1,16					
puissance élec. max, chauffage	kW	49					
puissance de chauffage max.	kBTU/h	159					
poids F / R / C	lb	322/377/368					
température de reprise	°F	68					
discharge air temperature	°F	95					
positions		1	2	3	4	5	6
débit d'air	cfm	1110	1615	1925	2565	3150	3730
puissance de chauffage	kBTU/h	32	47	56	75	92	109
niveau sonore à 10 ft	dB(A)	34	42	45	51	56	59

Chauffage électrique (metric)

SR L-250-E-480/32							
unité de longueur	m	2,5					
hauteur ouverture	m	2.5 - 3.3					
tension d'alimentation	V/ph/Hz	480/3/60					
taille maximale du câble (rigide / flexible)	AWG	2/2					
intensité max. (appareil)	A	47,1					
puissance maximale	kW	1,45					
puissance élec. max, chauffage	kW	34,8					
puissance de chauffage max.	kW	33,1					
poids F / R / C	kg	181/213/207					
température de reprise	°C	20					
température de soufflage	°C	35					
positions		1	2	3	4	5	6
débit d'air	m³/h	2360	3430	4090	5440	6690	7930
puissance de chauffage	kW	11,8	17,2	20,5	27,3	33,6	39,8
niveau sonore à 3 m	dB(A)	35	43	46	52	57	60

SR L-250-E-600/32							
unité de longueur	m	2,5					
hauteur ouverture	m	2.5 - 3.3					
tension d'alimentation	V/ph/Hz	600/3/60					
taille maximale du câble (rigide / flexible)	AWG	2/2					
intensité max. (appareil)	A	50,2					
puissance maximale	kW	1,45					
puissance élec. max, chauffage	kW	47,9					
puissance de chauffage max.	kW	45,5					
poids F / R / C	kg	181/213/207					
température de reprise	°C	20					
température de soufflage	°C	35					
positions		1	2	3	4	5	6
débit d'air	m³/h	2360	3430	4090	5440	6690	7930
puissance de chauffage	kW	11,8	17,2	20,5	27,3	33,6	39,8
niveau sonore à 3 m	dB(A)	35	43	46	52	57	60

Chauffage électrique (imperial)

SR L-250-E-480/32							
unité de longueur	in	100					
hauteur ouverture	in	100 - 130					
tension d'alimentation	V/ph/Hz	480/3/60					
taille maximale du câble (rigide / flexible)	AWG	2/2					
intensité max. (appareil)	A	47,1					
puissance maximale	kW	1,45					
puissance élec. max, chauffage	kW	34,8					
puissance de chauffage max.	kBTU/h	113					
poids F / R / C	lb	399/470/456					
température de reprise	°F	68					
discharge air temperature	°F	95					
positions		1	2	3	4	5	6
débit d'air	cfm	1390	2015	2405	3205	3940	4665
puissance de chauffage	kBTU/h	40	59	70	93	115	136
niveau sonore à 10 ft	dB(A)	35	43	46	52	57	60

SR L-250-E-600/32							
unité de longueur	in	100					
hauteur ouverture	in	100 - 130					
tension d'alimentation	V/ph/Hz	600/3/60					
taille maximale du câble (rigide / flexible)	AWG	2/2					
intensité max. (appareil)	A	50,2					
puissance maximale	kW	1,45					
puissance élec. max, chauffage	kW	47,9					
puissance de chauffage max.	kBTU/h	155					
poids F / R / C	lb	399/470/456					
température de reprise	°F	68					
discharge air temperature	°F	95					
positions		1	2	3	4	5	6
débit d'air	cfm	1390	2015	2405	3205	3940	4665
puissance de chauffage	kBTU/h	40	59	70	93	115	136
niveau sonore à 10 ft	dB(A)	35	43	46	52	57	60

Ambiant (metric)

SR S-100-A-230/22							
unité de longueur	m	1					
hauteur ouverture	m	2 - 2.4					
tension d'alimentation	V/ph/Hz	230/1/60					
intensité max, moteurs (1 phase)	A	1,15					
puissance maximale	kW	0,26					
poids F / R / C	kg	44/54/52					
positions		1	2	3	4	5	6
débit d'air	m ³ /h	410	590	660	850	1040	1210
niveau sonore à 3 m	dB(A)	25	33	36	41	46	50

SR S-150-A-230/22							
unité de longueur	m	1,5					
hauteur ouverture	m	2 - 2.4					
tension d'alimentation	V/ph/Hz	230/1/60					
intensité max, moteurs (1 phase)	A	1,73					
puissance maximale	kW	0,39					
poids F / R / C	kg	64/80/75					
positions		1	2	3	4	5	6
débit d'air	m ³ /h	610	880	990	1280	1550	1820
niveau sonore à 3 m	dB(A)	27	35	38	43	48	52

SR S-200-A-230/22							
unité de longueur	m	2					
hauteur ouverture	m	2 - 2.4					
tension d'alimentation	V/ph/Hz	230/1/60					
intensité max, moteurs (1 phase)	A	2,3					
puissance maximale	kW	0,51					
poids F / R / C	kg	78/99/93					
positions		1	2	3	4	5	6
débit d'air	m ³ /h	810	1180	1320	1700	2070	2420
niveau sonore à 3 m	dB(A)	28	36	39	44	49	53

SR S-250-A-230/22							
unité de longueur	m	2,5					
hauteur ouverture	m	2 - 2.4					
tension d'alimentation	V/ph/Hz	230/1/60					
intensité max, moteurs (1 phase)	A	2,88					
puissance maximale	kW	0,64					
poids F / R / C	kg	101/127/119					
positions		1	2	3	4	5	6
débit d'air	m ³ /h	1010	1470	1650	2130	2590	3030
niveau sonore à 3 m	dB(A)	29	37	40	45	50	54

Ambiant (imperial)

SR S-100-A-230/22							
unité de longueur	in	40					
hauteur ouverture	in	80 - 95					
tension d'alimentation	V/ph/Hz	230/1/60					
intensité max, moteurs (1 phase)	A	1,15					
puissance maximale	kW	0,26					
poids F / R / C	lb	88/119/115					
positions		1	2	3	4	5	6
débit d'air	cfm	240	345	390	500	610	715
niveau sonore à 10 ft	dB(A)	25	33	36	41	46	50

SR S-150-A-230/22							
unité de longueur	in	60					
hauteur ouverture	in	80 - 95					
tension d'alimentation	V/ph/Hz	230/1/60					
intensité max, moteurs (1 phase)	A	1,73					
puissance maximale	kW	0,39					
poids F / R / C	lb	128/176/165					
positions		1	2	3	4	5	6
débit d'air	cfm	360	520	585	750	915	1070
niveau sonore à 10 ft	dB(A)	27	35	38	43	48	52

SR S-200-A-230/22							
unité de longueur	in	80					
hauteur ouverture	in	80 - 95					
tension d'alimentation	V/ph/Hz	230/1/60					
intensité max, moteurs (1 phase)	A	2,3					
puissance maximale	kW	0,51					
poids F / R / C	lb	154/218/205					
positions		1	2	3	4	5	6
débit d'air	cfm	480	690	780	1005	1220	1425
niveau sonore à 10 ft	dB(A)	28	36	39	44	49	53

SR S-250-A-230/22							
unité de longueur	in	100					
hauteur ouverture	in	80 - 95					
tension d'alimentation	V/ph/Hz	230/1/60					
intensité max, moteurs (1 phase)	A	2,88					
puissance maximale	kW	0,64					
poids F / R / C	lb	201/280/262					
positions		1	2	3	4	5	6
débit d'air	cfm	595	865	975	1255	1525	1785
niveau sonore à 10 ft	dB(A)	29	37	40	45	50	54

Ambiant (metric)

SR M-100-A-230/22							
unité de longueur	m	1					
hauteur ouverture	m	2.2 - 2.8					
tension d'alimentation	V/ph/Hz	230/1/60					
intensité max, moteurs (1 phase)	A	1,53					
puissance maximale	kW	0,31					
poids F / R / C	kg	50/60/58					
positions		1	2	3	4	5	6
débit d'air	m ³ /h	450	630	750	1040	1250	1680
niveau sonore à 3 m	dB(A)	23	31	35	42	48	52

SR M-150-A-230/22							
unité de longueur	m	1,5					
hauteur ouverture	m	2.2 - 2.8					
tension d'alimentation	V/ph/Hz	230/1/60					
intensité max, moteurs (1 phase)	A	2,29					
puissance maximale	kW	0,47					
poids F / R / C	kg	72/88/83					
positions		1	2	3	4	5	6
débit d'air	m ³ /h	680	950	1130	1560	1880	2520
niveau sonore à 3 m	dB(A)	24	33	36	44	49	54

SR M-200-A-230/22							
unité de longueur	m	2					
hauteur ouverture	m	2.2 - 2.8					
tension d'alimentation	V/ph/Hz	230/1/60					
intensité max, moteurs (1 phase)	A	3,06					
puissance maximale	kW	0,63					
poids F / R / C	kg	91/112/106					
positions		1	2	3	4	5	6
débit d'air	m ³ /h	900	1260	1500	2080	2500	3360
niveau sonore à 3 m	dB(A)	26	34	38	45	51	55

SR M-250-A-230/22							
unité de longueur	m	2,5					
hauteur ouverture	m	2.2 - 2.8					
tension d'alimentation	V/ph/Hz	230/1/60					
intensité max, moteurs (1 phase)	A	3,82					
puissance maximale	kW	0,78					
poids F / R / C	kg	113/139/131					
positions		1	2	3	4	5	6
débit d'air	m ³ /h	1130	1580	1880	2610	3130	4190
niveau sonore à 3 m	dB(A)	27	35	39	46	52	56

Ambiant (imperial)

SR M-100-A-230/22							
unité de longueur	in	40					
hauteur ouverture	in	85 - 110					
tension d'alimentation	V/ph/Hz	230/1/60					
intensité max, moteurs (1 phase)	A	1,53					
puissance maximale	kW	0,31					
poids F / R / C	lb	102/132/128					
positions		1	2	3	4	5	6
débit d'air	cfm	265	370	440	615	735	990
niveau sonore à 10 ft	dB(A)	23	31	35	42	48	52

SR M-150-A-230/22							
unité de longueur	in	60					
hauteur ouverture	in	85 - 110					
tension d'alimentation	V/ph/Hz	230/1/60					
intensité max, moteurs (1 phase)	A	2,29					
puissance maximale	kW	0,47					
poids F / R / C	lb	146/194/183					
positions		1	2	3	4	5	6
débit d'air	cfm	395	555	665	920	1105	1480
niveau sonore à 10 ft	dB(A)	24	33	36	44	49	54

SR M-200-A-230/22							
unité de longueur	in	80					
hauteur ouverture	in	85 - 110					
tension d'alimentation	V/ph/Hz	230/1/60					
intensité max, moteurs (1 phase)	A	3,06					
puissance maximale	kW	0,63					
poids F / R / C	lb	183/247/234					
positions		1	2	3	4	5	6
débit d'air	cfm	530	740	885	1225	1470	1975
niveau sonore à 10 ft	dB(A)	26	34	38	45	51	55

SR M-250-A-230/22							
unité de longueur	in	100					
hauteur ouverture	in	85 - 110					
tension d'alimentation	V/ph/Hz	230/1/60					
intensité max, moteurs (1 phase)	A	3,82					
puissance maximale	kW	0,78					
poids F / R / C	lb	228/307/289					
positions		1	2	3	4	5	6
débit d'air	cfm	660	925	1105	1535	1840	2470
niveau sonore à 10 ft	dB(A)	27	35	39	46	52	56

Ambiant (metric)

SR L-100-A-230/22							
unité de longueur	m	1					
hauteur ouverture	m	2.5 - 3.3					
tension d'alimentation	V/ph/Hz	230/1/60					
intensité max, moteurs (1 phase)	A	3,1					
puissance maximale	kW	0,58					
poids F / R / C	kg	61/74/72					
positions		1	2	3	4	5	6
débit d'air	m ³ /h	940	1370	1630	2180	2680	3170
niveau sonore à 3 m	dB(A)	31	39	42	48	53	56

SR L-150-A-230/22							
unité de longueur	m	1,5					
hauteur ouverture	m	2.5 - 3.3					
tension d'alimentation	V/ph/Hz	230/1/60					
intensité max, moteurs (1 phase)	A	4,64					
puissance maximale	kW	0,87					
poids F / R / C	kg	92/110/107					
positions		1	2	3	4	5	6
débit d'air	m ³ /h	1420	2060	2450	3270	4020	4760
niveau sonore à 3 m	dB(A)	33	41	44	49	54	58

SR L-200-A-230/22							
unité de longueur	m	2					
hauteur ouverture	m	2.5 - 3.3					
tension d'alimentation	V/ph/Hz	230/1/60					
intensité max, moteurs (1 phase)	A	6,19					
puissance maximale	kW	1,16					
poids F / R / C	kg	118/143/139					
positions		1	2	3	4	5	6
débit d'air	m ³ /h	1890	2740	3270	4350	5350	6340
niveau sonore à 3 m	dB(A)	34	42	45	51	56	59

SR L-250-A-230/22							
unité de longueur	m	2,5					
hauteur ouverture	m	2.5 - 3.3					
tension d'alimentation	V/ph/Hz	230/1/60					
intensité max, moteurs (1 phase)	A	7,74					
puissance maximale	kW	1,45					
poids F / R / C	kg	150/182/176					
positions		1	2	3	4	5	6
débit d'air	m ³ /h	2360	3430	4090	5440	6690	7930
niveau sonore à 3 m	dB(A)	35	43	46	52	57	60

Ambiant (imperial)

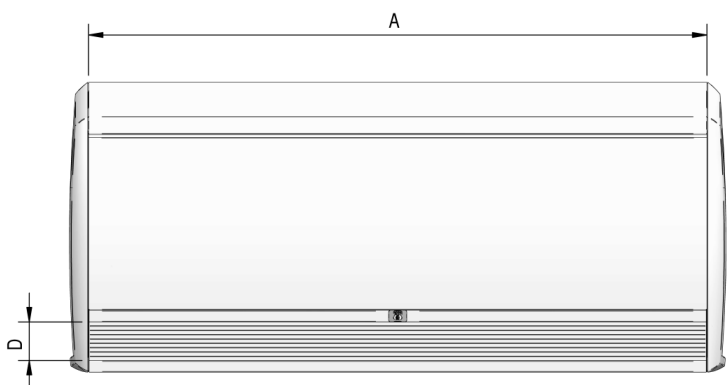
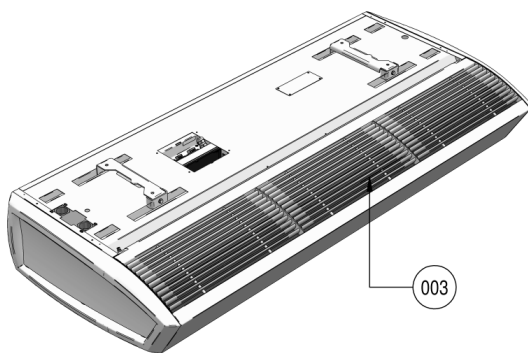
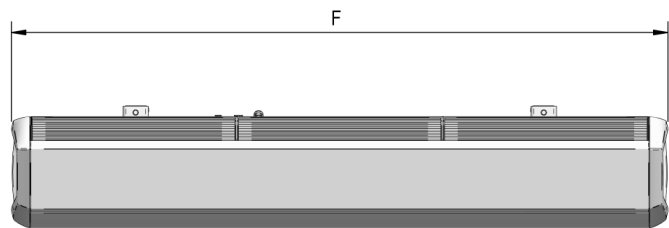
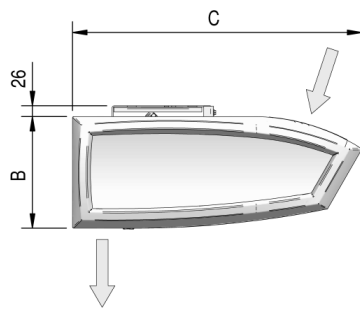
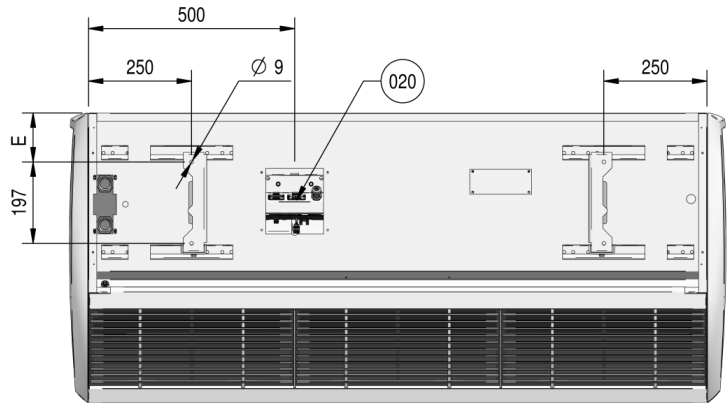
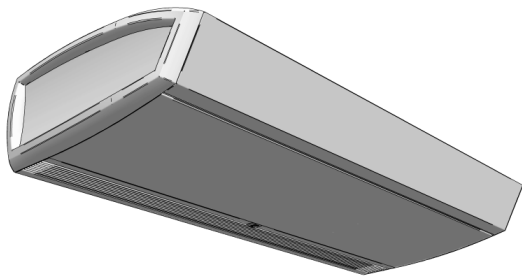
SR L-100-A-230/22							
unité de longueur	in	40					
hauteur ouverture	in	100 - 130					
tension d'alimentation	V/ph/Hz	230/1/60					
intensité max, moteurs (1 phase)	A	3,1					
puissance maximale	kW	0,58					
poids F / R / C	lb	124/163/159					
positions		1	2	3	4	5	6
débit d'air	cfm	555	805	960	1280	1575	1865
niveau sonore à 10 ft	dB(A)	31	39	42	48	53	56

SR L-150-A-230/22							
unité de longueur	in	60					
hauteur ouverture	in	100 - 130					
tension d'alimentation	V/ph/Hz	230/1/60					
intensité max, moteurs (1 phase)	A	4,64					
puissance maximale	kW	0,87					
poids F / R / C	lb	188/243/237					
positions		1	2	3	4	5	6
débit d'air	cfm	835	1210	1445	1920	2365	2800
niveau sonore à 10 ft	dB(A)	33	41	44	49	54	58

SR L-200-A-230/22							
unité de longueur	in	80					
hauteur ouverture	in	100 - 130					
tension d'alimentation	V/ph/Hz	230/1/60					
intensité max, moteurs (1 phase)	A	6,19					
puissance maximale	kW	1,16					
poids F / R / C	lb	240/315/306					
positions		1	2	3	4	5	6
débit d'air	cfm	1110	1615	1925	2565	3150	3730
niveau sonore à 10 ft	dB(A)	34	42	45	51	56	59

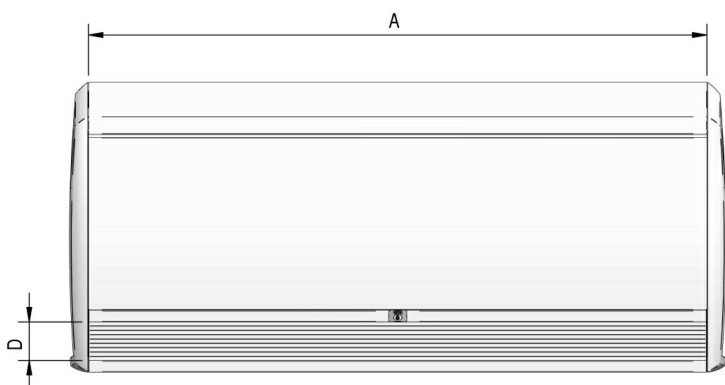
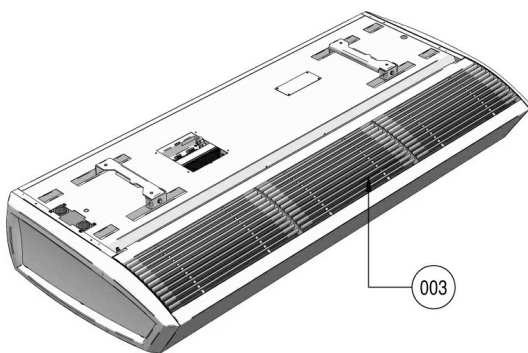
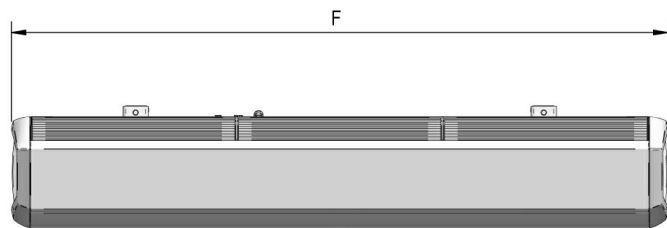
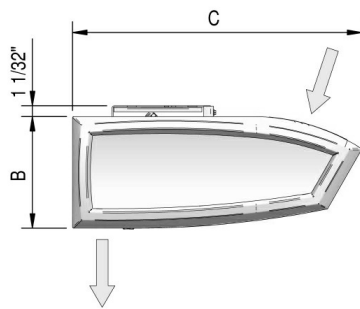
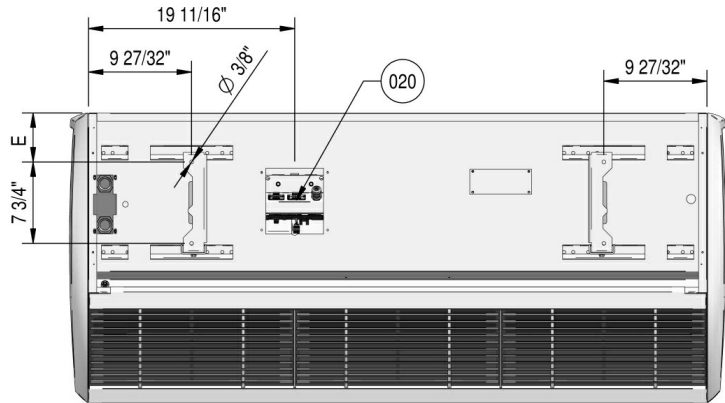
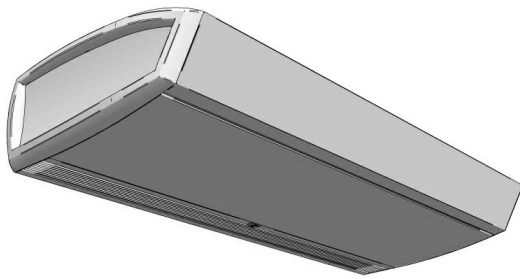
SR L-250-A-230/22							
unité de longueur	in	100					
hauteur ouverture	in	100 - 130					
tension d'alimentation	V/ph/Hz	230/1/60					
intensité max, moteurs (1 phase)	A	7,74					
puissance maximale	kW	1,45					
poids F / R / C	lb	307/402/389					
positions		1	2	3	4	5	6
débit d'air	cfm	1390	2015	2405	3205	3940	4665
niveau sonore à 10 ft	dB(A)	35	43	46	52	57	60

Version apparente (metric)



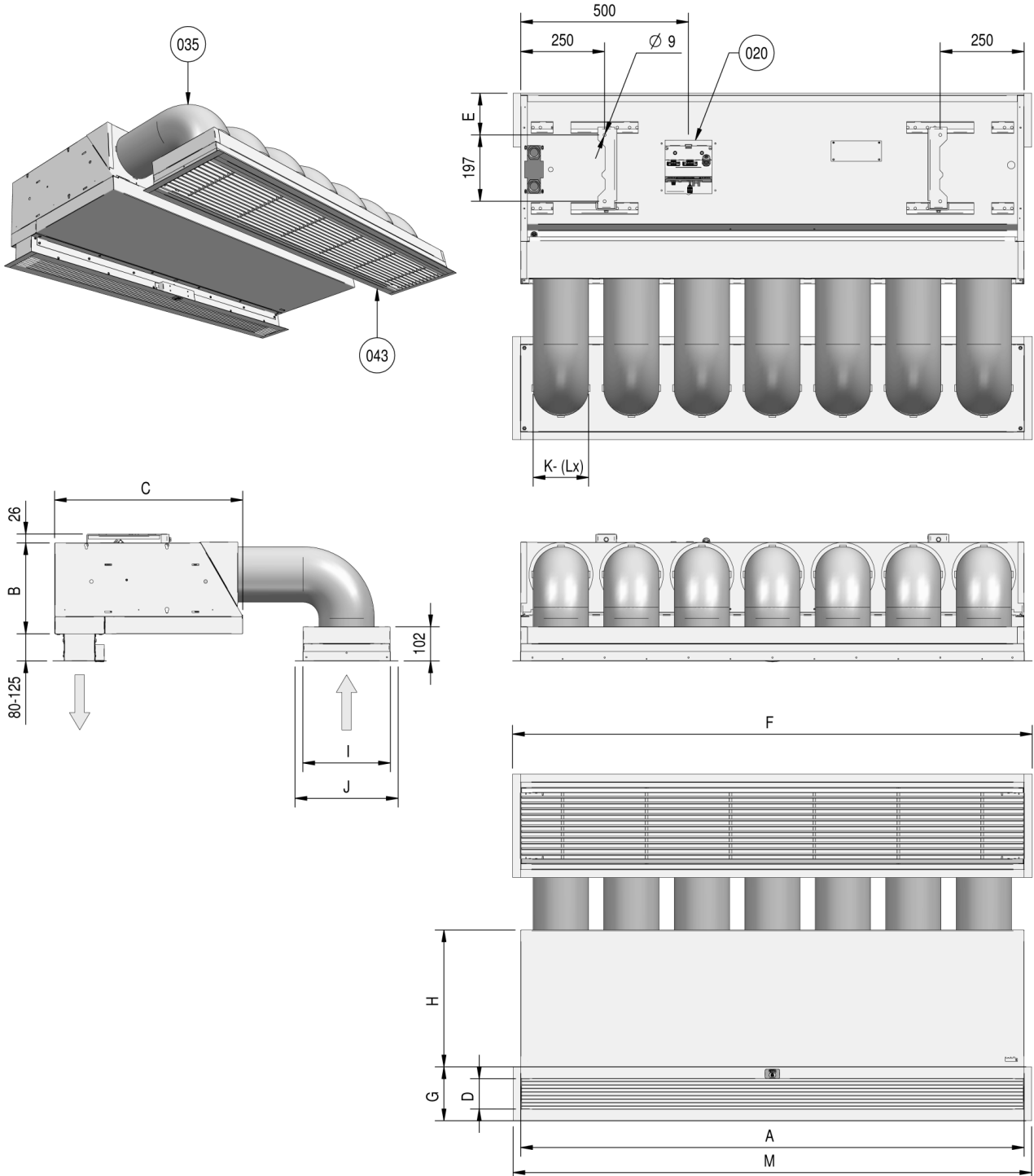
	A	B	C	D	E	F
SR S / M 100	1000	270	702	93	119	1093
SR S / M 150	1500	270	702	93	119	1593
SR S / M 200	2000	270	702	93	119	2093
SR S / M 250	2500	270	702	93	119	2593
SR L / XL 100	1000	370	940	125	200	1038
SR L / XL 150	1500	370	940	125	200	1638
SR L / XL 200	2000	370	940	125	200	2138
SR L / XL 250	2500	370	940	125	200	2638

Version apparente (imperial)



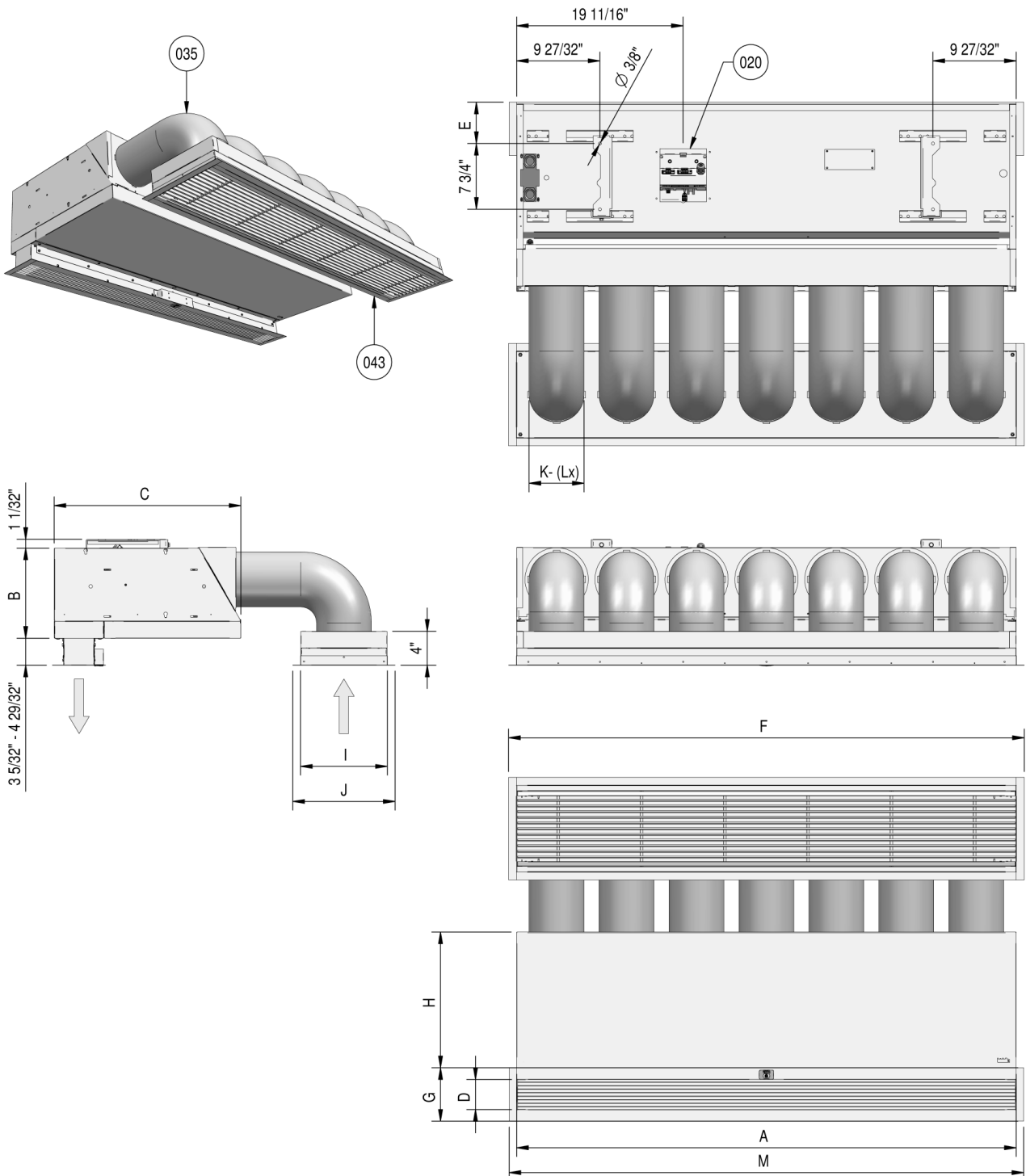
	A	B	C	D	E	F
SR S / M 100	39 3/8"	10 5/8"	27 5/8"	3 21/32"	4 11/16"	43 1/32"
SR S / M 150	59 1/16"	10 5/8"	27 5/8"	3 21/32"	4 11/16"	62 23/32"
SR S / M 200	78 3/4"	10 5/8"	27 5/8"	3 21/32"	4 11/16"	82 13/32"
SR S / M 250	98 7/16"	10 5/8"	27 5/8"	3 21/32"	4 11/16"	102 3/32"
SR L / XL 100	39 3/8"	14 9/16"	37"	4 29/32"	7 7/8"	44 13/16"
SR L / XL 150	59 1/16"	14 9/16"	37"	4 29/32"	7 7/8"	64 1/2"
SR L / XL 200	78 3/4"	14 9/16"	37"	4 29/32"	7 7/8"	84 3/16"
SR L / XL 250	98 7/16"	14 9/16"	37"	4 29/32"	7 7/8"	103 27/32"

Version encastrée (metric)



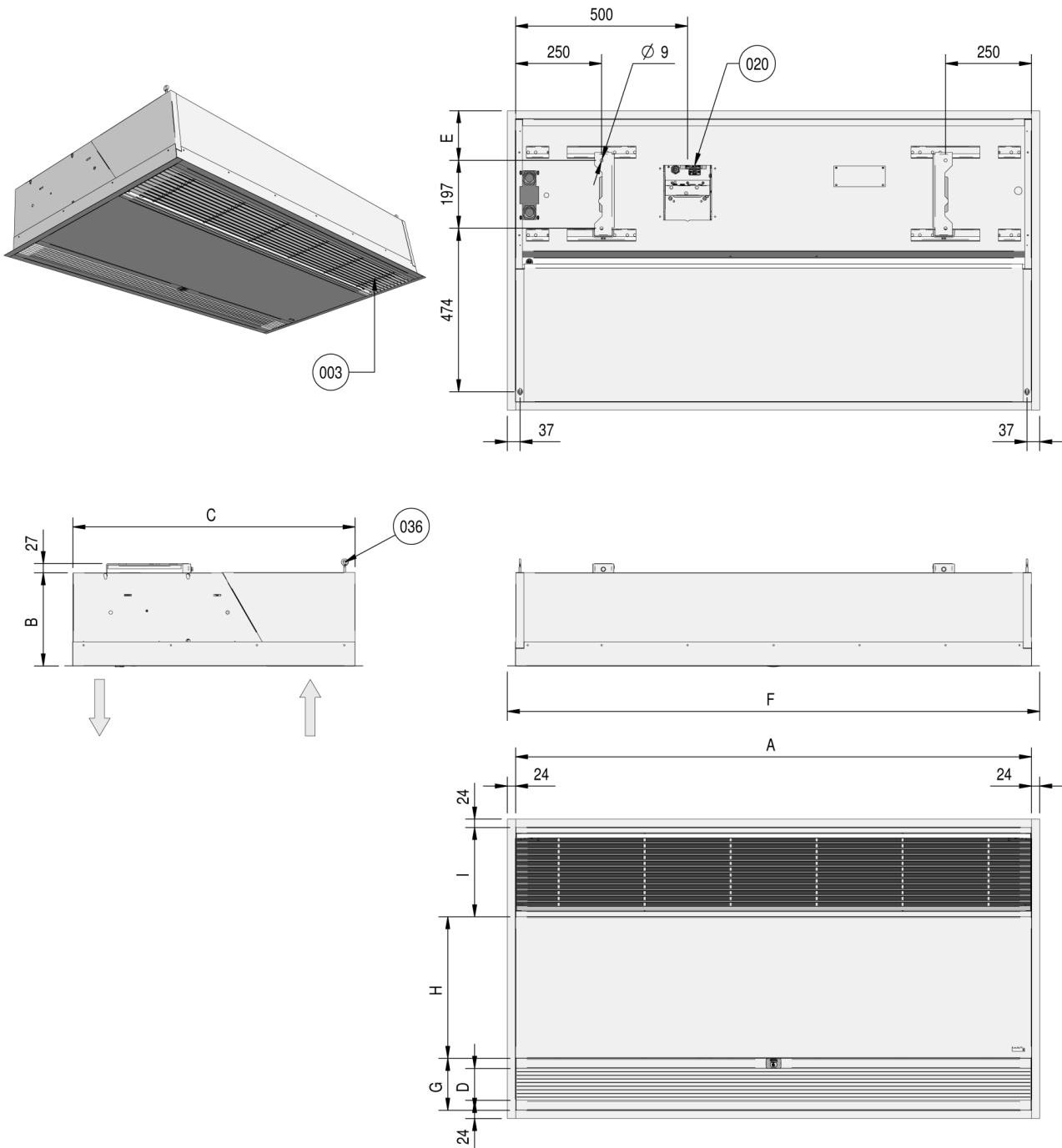
	A	B	C	D	E	F	G	H	I	J	K	L	M
SR S / M 100	1000	270	561	90	125	1048	160	406	261	307	∅160	5	1045
SR S / M 150	1500	270	561	90	125	1548	160	406	261	307	∅160	7	1545
SR S / M 200	2000	270	561	90	125	2048	160	406	261	307	∅160	10	2045
SR S / M 250	2500	270	561	90	125	2548	160	406	261	307	∅160	12	2545
SR L / XL 100	1000	370	745	122	206	1048	191	559	361	407	∅250	3	1045
SR L / XL 150	1500	370	745	122	206	1548	191	559	361	407	∅250	5	1545
SR L / XL 200	2000	370	745	122	206	2048	191	559	361	407	∅250	6	2045
SR L / XL 250	2500	370	745	122	206	2548	191	559	361	407	∅250	8	2545

Version encastrée (imperial)



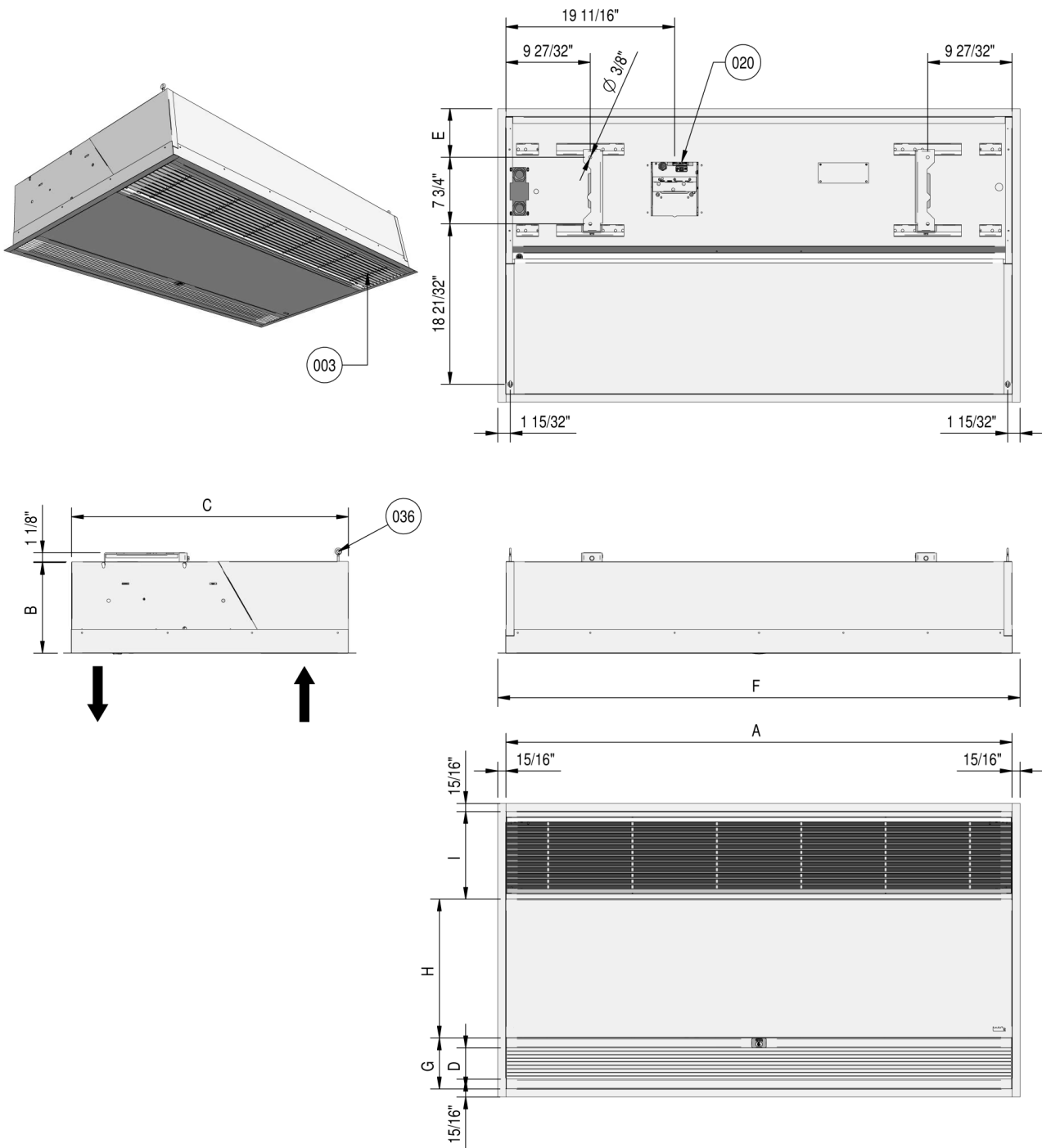
	A	B	C	D	E	F	G	H	I	J	K	L	M
SR S / M 100	39 3/8"	10 5/8"	22 3/32"	3 17/32"	4 29/32"	41 1/4"	6 5/16"	15 31/32"	10 9/32"	12 3/32"	$\varnothing 6 5/16"$	3/16"	41 5/32"
SR S / M 150	59 1/16"	10 5/8"	22 3/32"	3 17/32"	4 29/32"	60 15/16"	6 5/16"	15 31/32"	10 9/32"	12 3/32"	$\varnothing 6 5/16"$	9/32"	60 13/16"
SR S / M 200	78 3/4"	10 5/8"	22 3/32"	3 17/32"	4 29/32"	80 5/8"	6 5/16"	15 31/32"	10 9/32"	12 3/32"	$\varnothing 6 5/16"$	13/32"	80 1/2"
SR S / M 250	98 7/16"	10 5/8"	22 3/32"	3 17/32"	4 29/32"	100 5/16"	6 5/16"	15 31/32"	10 9/32"	12 3/32"	$\varnothing 6 5/16"$	15/32"	100 3/16"
SR L / XL 100	39 3/8"	14 9/16"	29 11/32"	4 13/16"	8 1/8"	41 1/4"	7 17/32"	22"	14 7/32"	16 1/32"	$\varnothing 9 27/32"$	1/8"	41 5/32"
SR L / XL 150	59 1/16"	14 9/16"	29 11/32"	4 13/16"	8 1/8"	60 15/16"	7 17/32"	22"	14 7/32"	16 1/32"	$\varnothing 9 27/32"$	3/16"	60 13/16"
SR L / XL 200	78 3/4"	14 9/16"	29 11/32"	4 13/16"	8 1/8"	80 5/8"	7 17/32"	22"	14 7/32"	16 1/32"	$\varnothing 9 27/32"$	1/4"	80 1/2"
SR L / XL 250	98 7/16"	14 9/16"	29 11/32"	4 13/16"	8 1/8"	100 5/16"	7 17/32"	22"	14 7/32"	16 1/32"	$\varnothing 9 27/32"$	5/16"	100 3/16"

Version cassette (metric)



	A	B	C	D	E	F	G	H	I
SR S / M 100	1000	270	821	93	144	1048	150	411	260
SR S / M 150	1500	270	821	93	144	1548	150	411	260
SR S / M 200	2000	270	821	93	144	2048	150	411	260
SR S / M 250	2500	270	821	93	144	2548	150	411	260
SR L / XL 100	1000	370	1105	125	175	1048	182	564	360
SR L / XL 150	1500	370	1105	125	175	1548	182	564	360
SR L / XL 200	2000	370	1105	125	175	2048	182	564	360
SR L / XL 250	2500	370	1105	125	175	2548	182	564	360

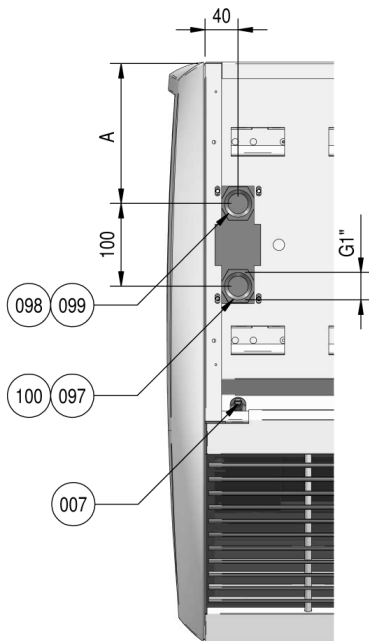
Version cassette (imperial)



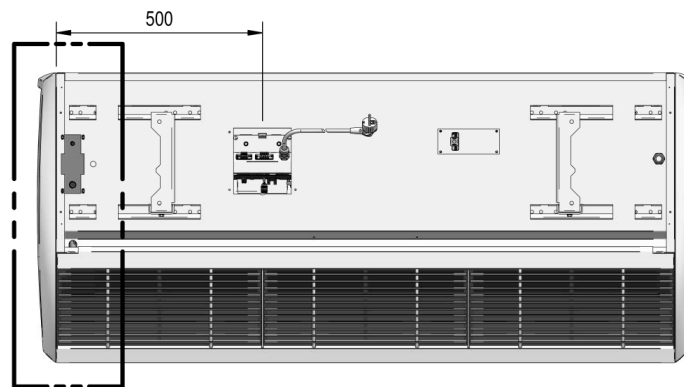
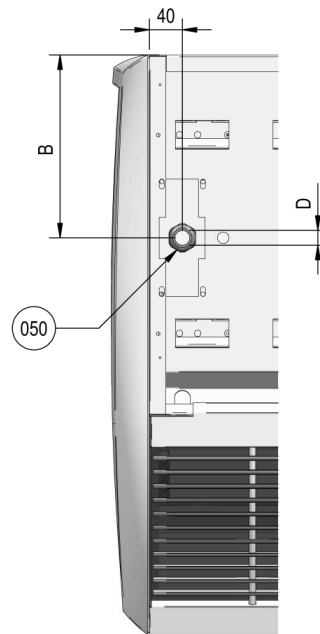
	A	B	C	D	E	F	G	H	I
SR S / M 100	39 3/8"	10 5/8"	32 5/16"	3 21/32"	5 21/32"	41 1/4"	5 29/32"	16 3/16"	10 1/4"
SR S / M 150	59 1/16"	10 5/8"	32 5/16"	3 21/32"	5 21/32"	60 15/16"	5 29/32"	16 3/16"	10 1/4"
SR S / M 200	78 3/4"	10 5/8"	32 5/16"	3 21/32"	5 21/32"	80 5/8"	5 29/32"	16 3/16"	10 1/4"
SR S / M 250	98 7/16"	10 5/8"	32 5/16"	3 21/32"	5 21/32"	100 5/16"	5 29/32"	16 3/16"	10 1/4"
SR L / XL 100	39 3/8"	14 9/16"	43 1/2"	4 29/32"	6 7/8"	41 1/4"	7 5/32"	22 7/32"	14 3/16"
SR L / XL 150	59 1/16"	14 9/16"	43 1/2"	4 29/32"	6 7/8"	60 15/16"	7 5/32"	22 7/32"	14 3/16"
SR L / XL 200	78 3/4"	14 9/16"	43 1/2"	4 29/32"	6 7/8"	80 5/8"	7 5/32"	22 7/32"	14 3/16"
SR L / XL 250	98 7/16"	14 9/16"	43 1/2"	4 29/32"	6 7/8"	100 5/16"	7 5/32"	22 7/32"	14 3/16"

Connexions (metric)

Eau



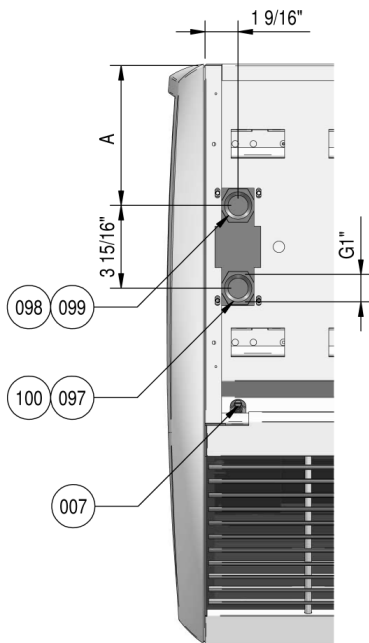
Électrique



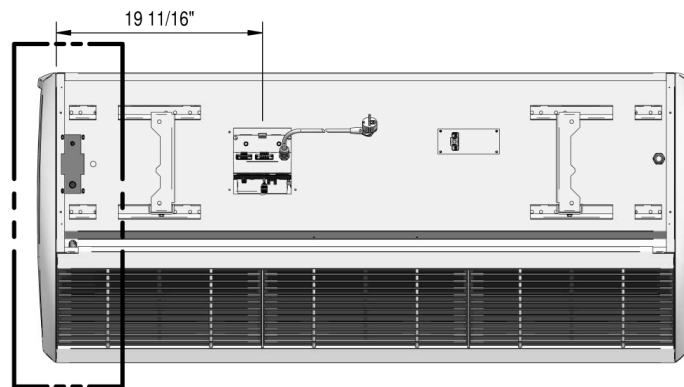
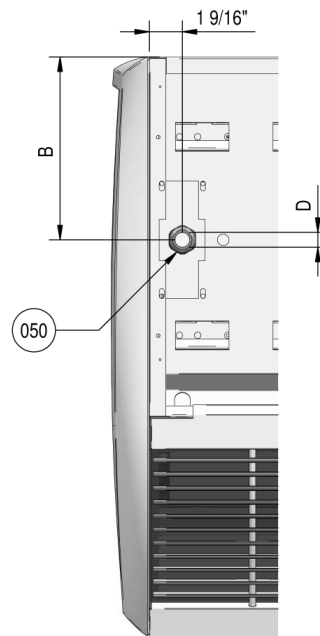
	A	B	D
SR S-100	170	220	PG21
SR S-150	170	220	PG21
SR S-200	170	220	PG21
SR S-250	170	220	PG21
SR M-100	170	220	PG21
SR M-150	170	220	PG21
SR M-200	170	220	PG29
SR M-250	170	220	PG29
SR L / XL-100	245	295	PG21
SR L / XL-150	245	295	PG29
SR L / XL-200	245	295	PG36
SR L / XL-250	245	295	PG36

Connexions (imperial)

Eau



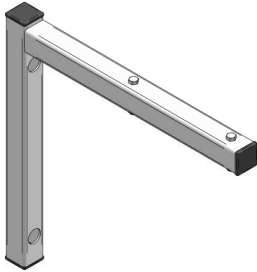
Électrique



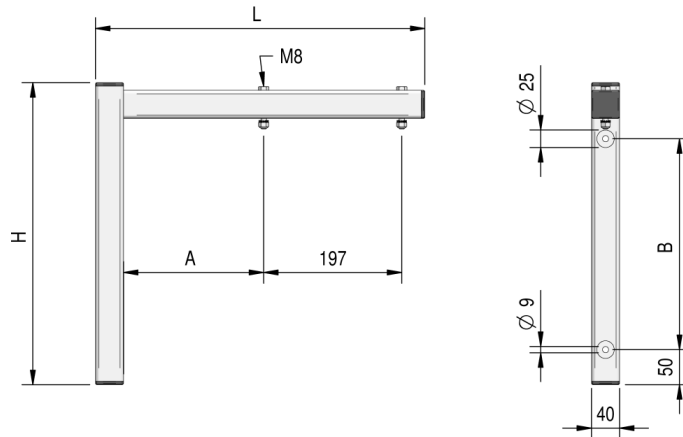
	A	B	D
SR S-100	6 11/16"	8 21/32"	PG21
SR S-150	6 11/16"	8 21/32"	PG21
SR S-200	6 11/16"	8 21/32"	PG21
SR S-250	6 11/16"	8 21/32"	PG21
SR M-100	6 11/16"	8 21/32"	PG21
SR M-150	6 11/16"	8 21/32"	PG21
SR M-200	6 11/16"	8 21/32"	PG29
SR M-250	6 11/16"	8 21/32"	PG29
SR L / XL-100	9 21/32"	11 5/8"	PG21
SR L / XL-150	9 21/32"	11 5/8"	PG29
SR L / XL-200	9 21/32"	11 5/8"	PG36
SR L / XL-250	9 21/32"	11 5/8"	PG36

Équerres de fixation murale (metric)

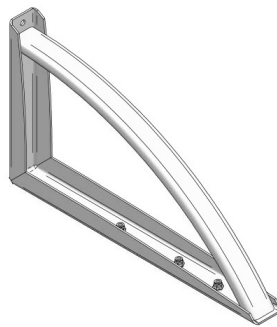
Standard



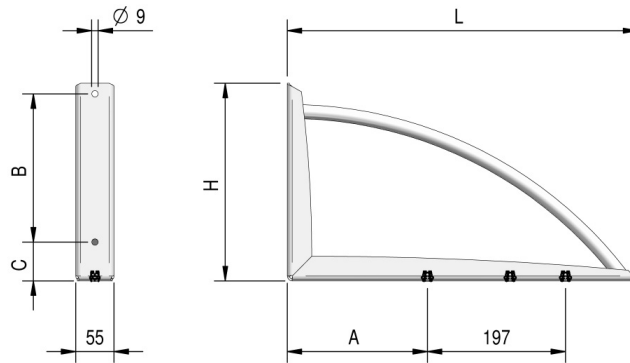
	L	H	A	B
SR S/M	389	330	119	200
SR L/XL	470	430	200	300



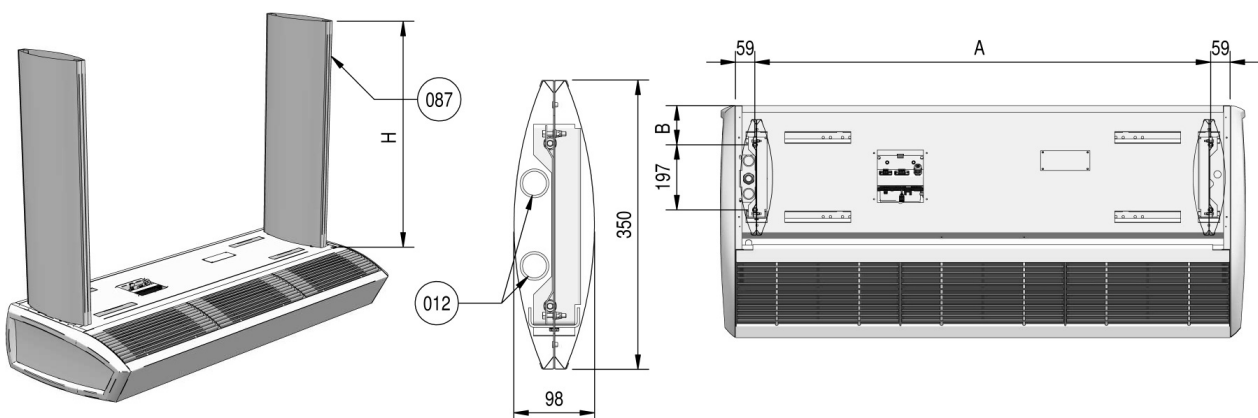
Design



	L	H	A	B	C
SR S/M	425	240	119	190	35
SR L/XL	500	280	200	210	55



Cache pour tiges filetées

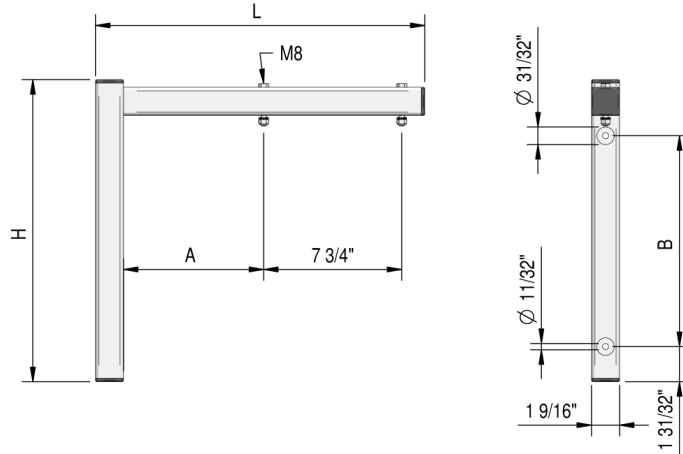
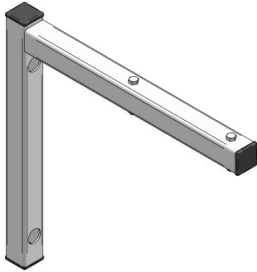


	A	B
SR 100	882	119 (S/M) 200 (L/XL)
SR 150	1382	
SR 200	1882	
SR 250	1191 (2x)	

La dimension H est la distance entre l'appareil et le plafond (à communiquer sur la commande).

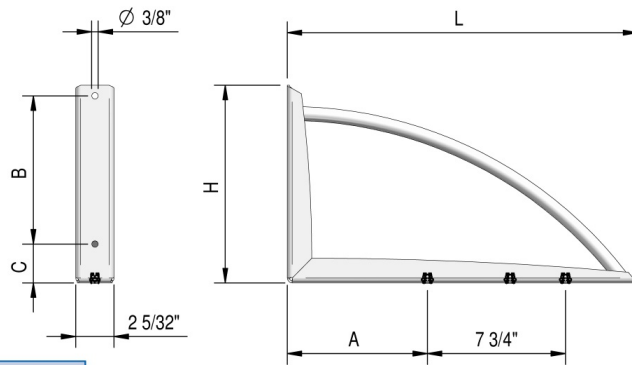
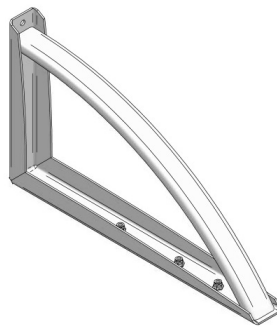
Équerres de fixation murale (imperial)

Standard



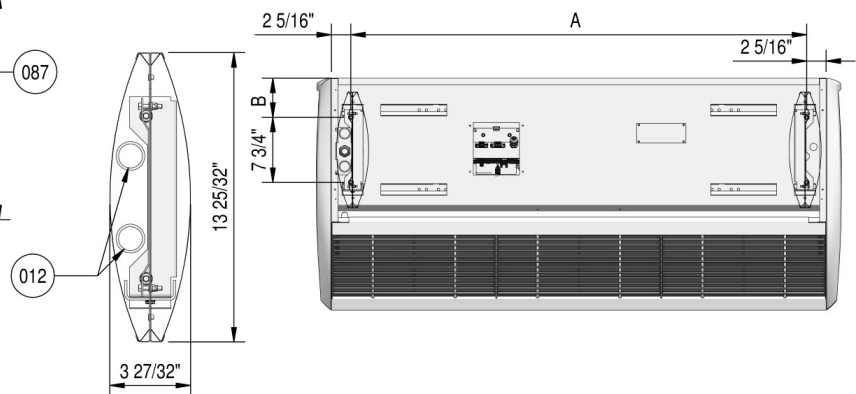
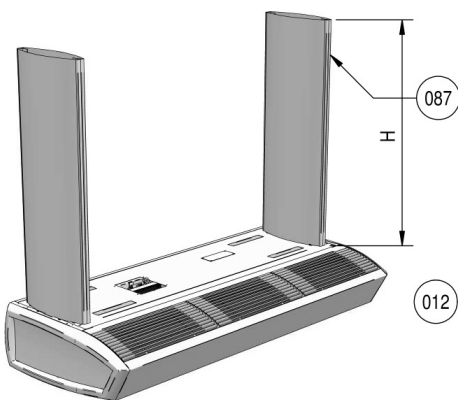
	L	H	A	B
SR S / M	15 5/16"	13"	4 11/16"	7 7/8"
SR L / XL	18 1/2"	16 15/16"	7 7/8"	11 13/16"

Design



	L	H	A	B	C
SR S / M	16 23/32"	9 7/16"	4 11/16"	7 15/32"	1 3/8"
SR L / XL	19 11/16"	11 1/32"	7 7/8"	8 9/32"	2 5/32"

Cache pour tiges filetées



	A	B
SR 100	34 23/32"	
SR 150	54 13/32"	4 11/16" (S/M)
SR 200	74 3/32"	7 7/8" (L/XL)
SR 250	46 7/8" (2x)	

La dimension H est la distance entre l'appareil et le plafond (à communiquer sur la commande).

Index

The corresponding numbers in the dimensional sketch are explained below:

- 3 - Grille d'aspiration avec filtre
- 20 - Plaque de connexion
- 35 - Gaines non fournies
- 43 - Les cornières de finition livrées séparément
- 36 - Boulon M6
- 7 - Purge d'air
- 50 - Presse-étoupe de câble
- 97 - Entrée (S/M)
- 98 - Entrée (L/XL)
- 99 - Sortie (S/M)
- 100 - Sortie (L/XL)
- 12 - Tubes EC
- 87 - Cache pour tiges filetes (position est flexible)

Explications dimensions

Modèles

Apparente: pour le raccordement des appareils, les capôts latéraux peuvent être retirés.

Cassette: les dimensions de la découpe dans le plafond (en utilisant les cornières de finition) = $(A+8) \times (C+8)$. **Encastrée:** les dimensions de la découpe dans le plafond (en utilisant les cornières de finition):

- soufflage $(A+8) \times (D+8)$
- aspiration: $(A+8) \times (I+8)$

Cette version encastrée existe également pour des caissons étanches, sans plénum à l'aspiration.

Équerres de fixation murale et cache pour tiges filetées

- Cache tiges filetées: acier zingué laqué, standard RAL 9016 et RAL 9006.

Remarques

- Le SR 250 dispose de 3 pattes de suspension. Les modèles dans d'autres dimensions ont 2 pattes de suspension.

Notes

Biddle



Biddle Air Systems Limited

11 King St. Unit #3
Barrie, ON L4N 6B5

T 705-797-0007 / 1-866-693-4333 (toll free)

E biddle@biddle.ca

I www.biddle.ca